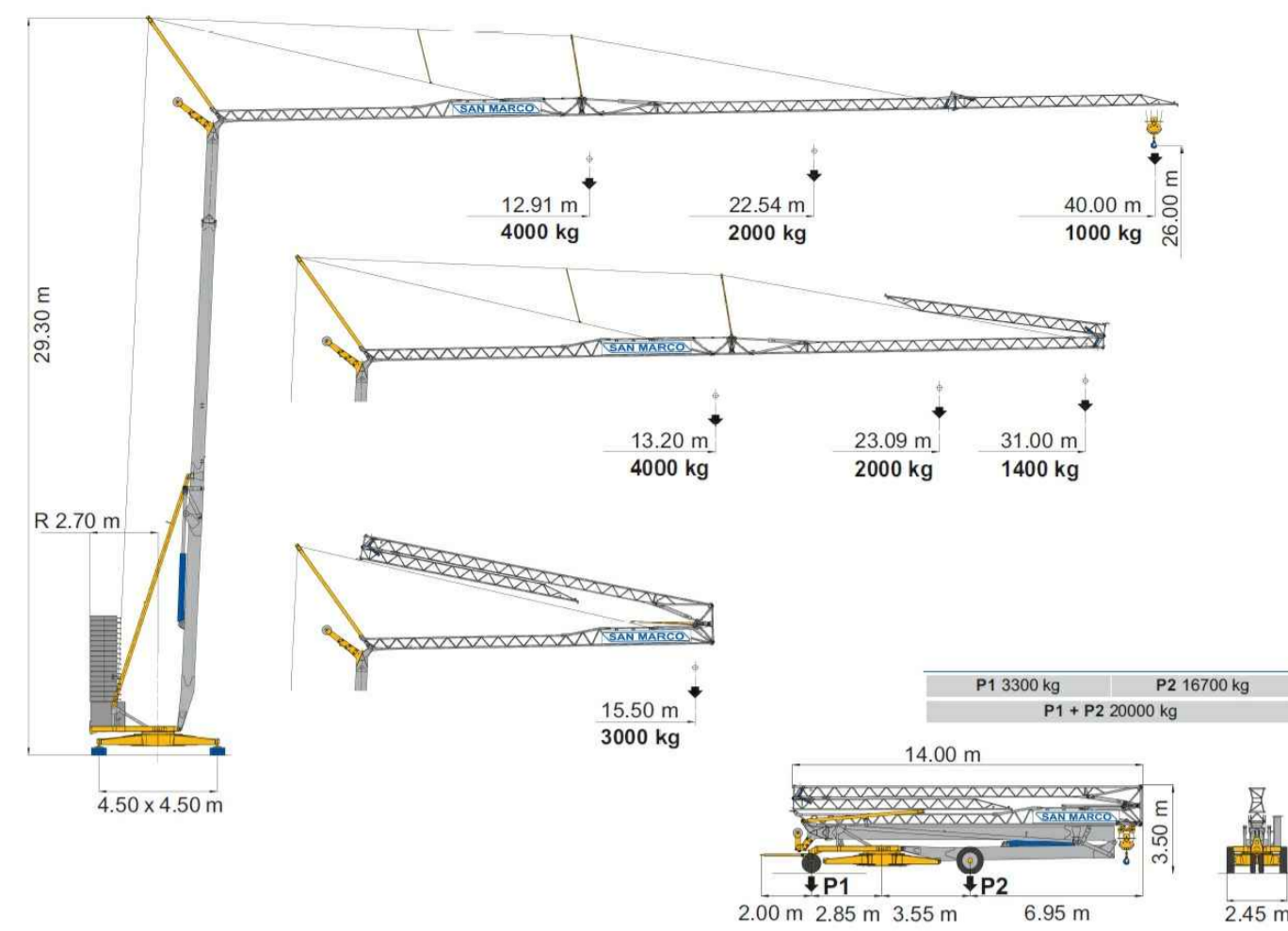


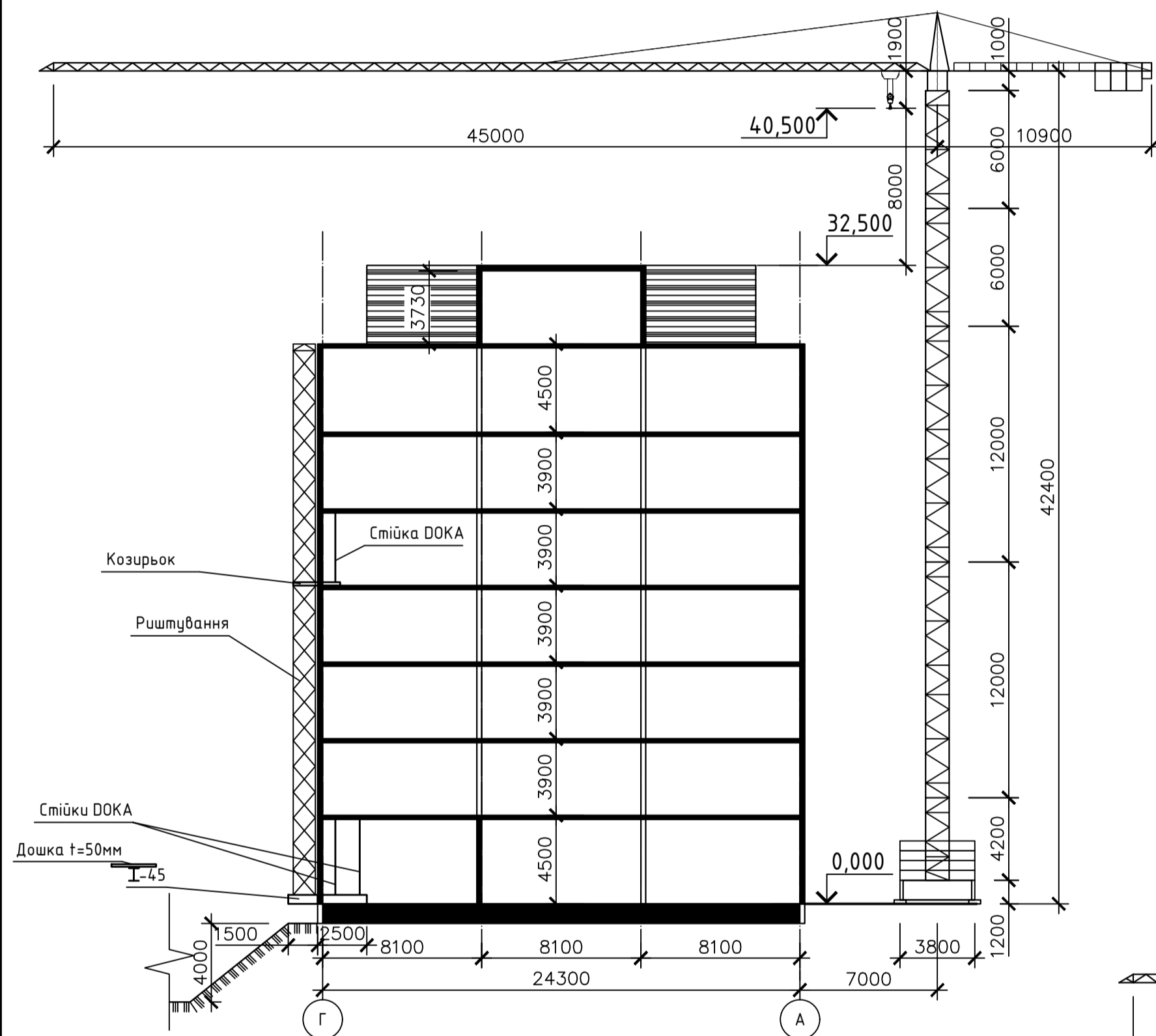
Вантажовисотні характеристики крана "SAN MARCO SMH 400"

№п/п	Висл, м	Вантажопідйомність, кг*
1	12,96	4000**
2	13,44	3800
3	14,02	3600
4	14,67	3400
5	15,39	3200
6	16,21	3000
7	17,13	2800
8	18,19	2600
9	19,42	2400
10	20,85	2200
11	22,54	2000
12	24,59	1800
13	27,10	1600
14	30,24	1400
15	34,32	1200
16	40,00	1000
17	Максимальна висота підйому	26,0
18	Мінімальна глибина опускання	-5,0

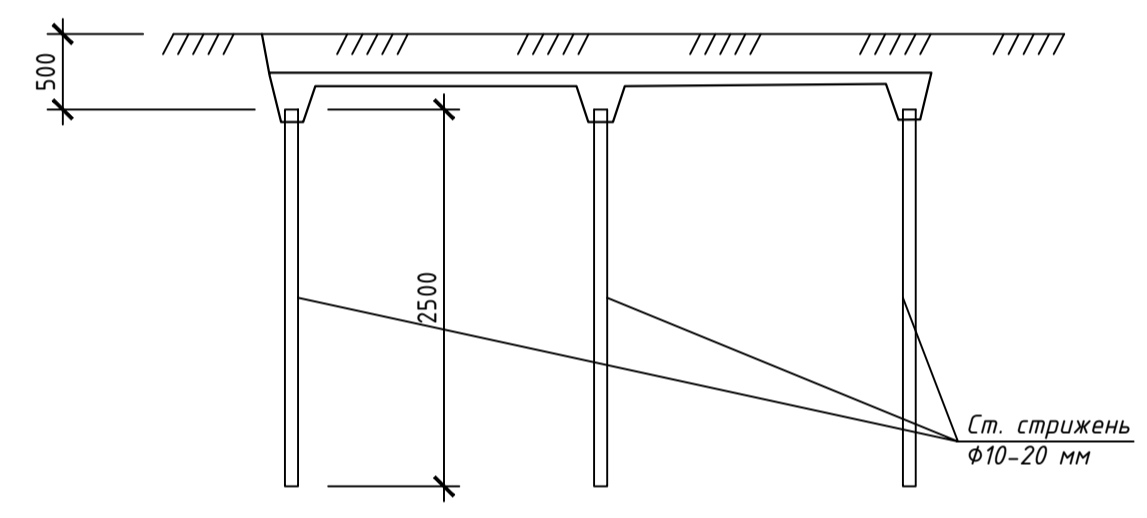
* Не врахована маса строп 4ЦЦ4, 25ммх12м (65кг)
 ** Така ж вантажопідйомність до мінімального вильоту (5,2м).



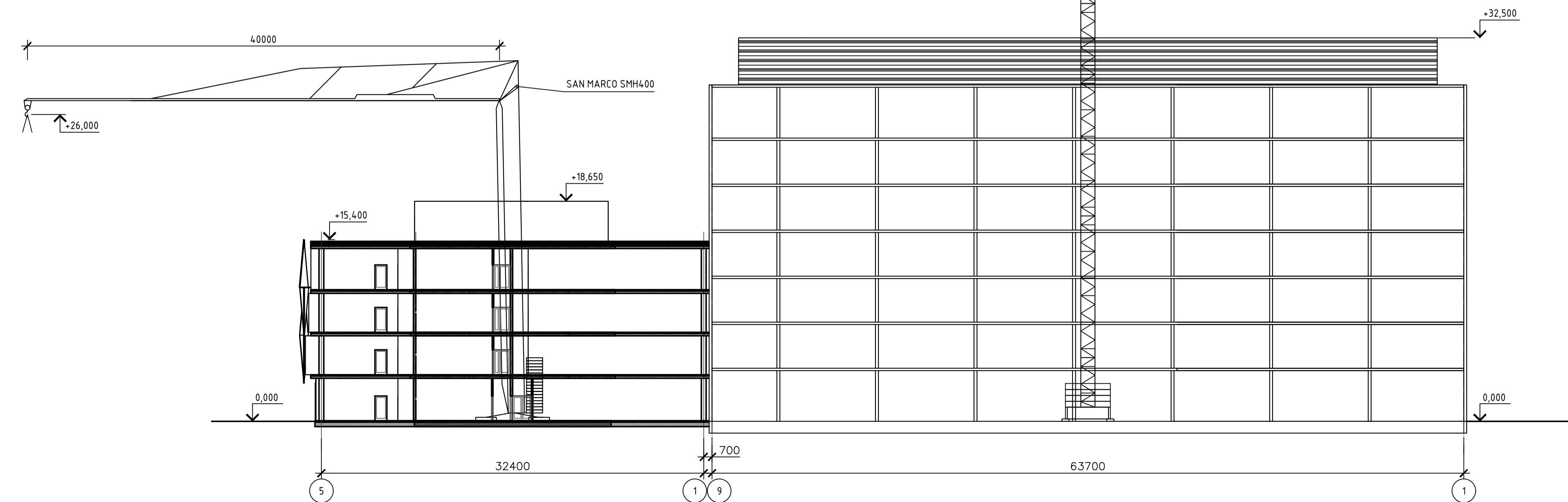
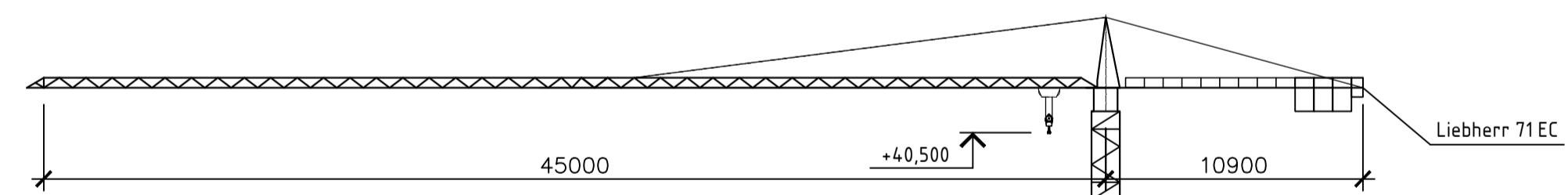
Розріз 1-1 М1:250



Влаштування заземлення крана



Розріз 2-2 М1:250



Вантажовисотні характеристики крана "Liebherr 71 EC"

Liebherr 71 EC

Исполнение		стационарный	на рельсах
Высота свободной опоры	0	6,3	6,2
	1	12,3	12,2
	2	18,3	18,2
	3	24,3	24,2
	4	30,3	30,2
	5	36,3	34,3
6	40,5		

Тип секций		120 НС	
0	6,3	6,2	
1	12,3	12,2	
2	18,3	18,2	
3	24,3	24,2	
4	30,3	30,2	
5	36,3	34,3	
6	40,5		

Эксплуатация крана

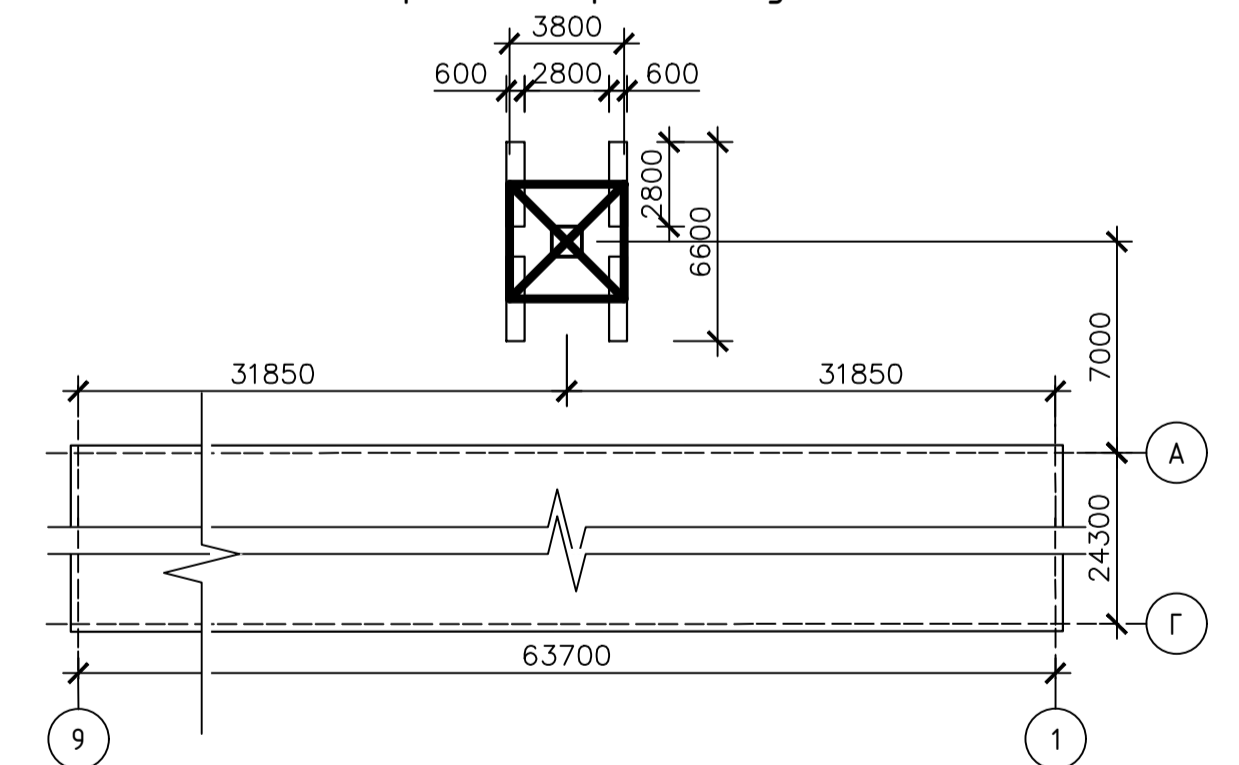
Температура троса	+40 °C
тип	-40 °C
Относительная влажность при t=20°C	90 %
Допустимая скорость ветра - для рабочего состояния на высоте установки анемометра	12,5 м/с
- для нерабочего состояния на высоте 10 м (ветровой район по ГОСТ 1451-77)	20 м/с

Liebherr 71 EC

Рабочий радиус R, м	Общий радиус r, м	Радиус R/масса M, м / кг	Таблица грузоподъемности													
			15,0	17,0	19,0	21,0	23,0	25,0	27,6	29,0	33,4	35,0	37,0	39,2	41,0	43,0
45,0	46,7	2,4 - 14,7 5600	5460	4640	4030	3550	3160	2840	2500	2350	1950	1830	1700	1570	1480	1300
39,2	40,9	2,4 - 15,5 5600	5600	4960	4310	3800	3380	3050	2690	2520	2100	1980	1840	1700		
33,4	35,1	2,4 - 16,5 5600	5600	5390	4690	4130	3690	3320	2930	2750	2300					
27,6	29,3	2,4 - 17,6 5600	5600	5600	5090	4500	4020	3620	3200							

Двигатели механизмов		Скорости	
Напряжение В	380	подъема (опускания) груза max. массы, м/мин	1,7
Род тока - переменный		плавной посадки груза max. массы, м/мин	1,7
Частота, Гц	50	подъема (опускания) крюковой подвески, м/мин	17,7
Номинальная мощность, кВт		перевозки груза тележки, м/мин	
- подъема (опускания) груза	20/17,5	- с max. грузом	8
- поворота	6,3	- пустой	54
- передвижения грузовой тележки	3	частота вращения крана, об/мин	0,85
- передвижения крана	2x2	перевозки крана, м/мин	25

Схема прив'язки крана до будівлі



Принітки: Дані аркуш читати разом з арк. 1, 2, 4, 5 та пояснювальн записком.

					09/09-2016-ПВР-1			
					Реконструкція з надбудовою нежитлової будівлі (літ. 20Г) під офісну будівлю по вул. Сім'ї Хохлових, 8 в Шевченківському районі м. Києва			
Зм.	Кіл. арк.	Арк.	№ док.	Підп.	Дата	Стаття	Аркш.	Аркцізі
Розробив	Плис					Р	3	5
Перевірив	Грузд							
Погадав								
Розріз 1-1 М1:250, розріз 2-2 М1:250 вантажовисотні характеристики, схема прив'язки крана до будівлі, влаштування заземлення крана						ТОВ "МЖК-ІНЖІНІРИНГ"		