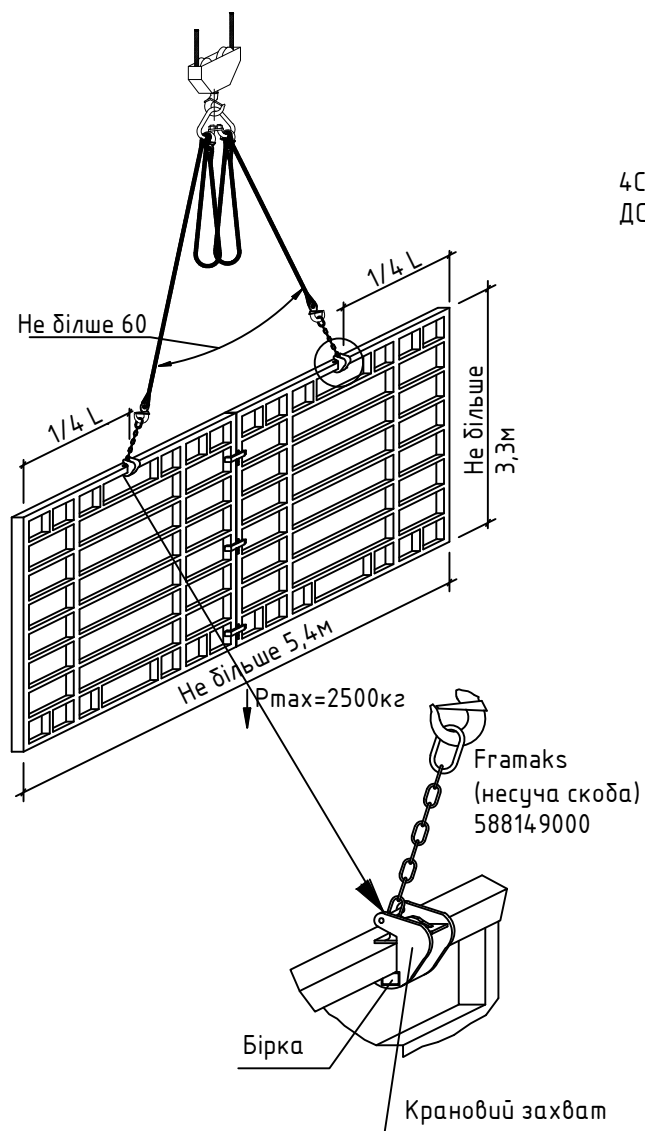
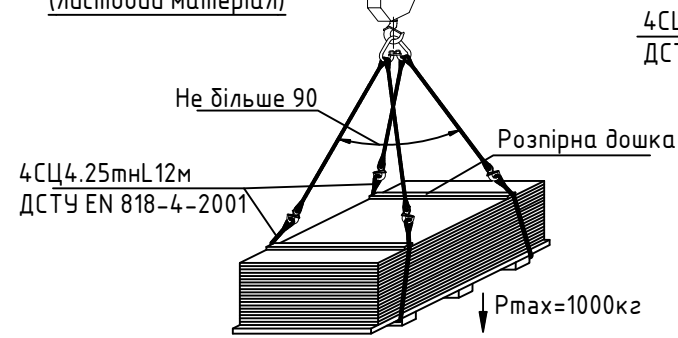


Схеми стропування основних матеріалів та виробів

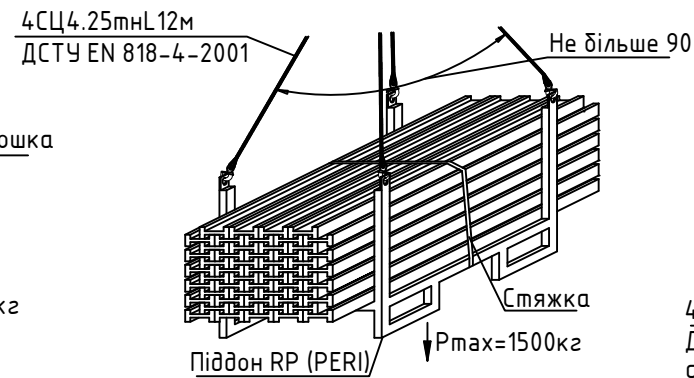
Вертикальний щит опалубки



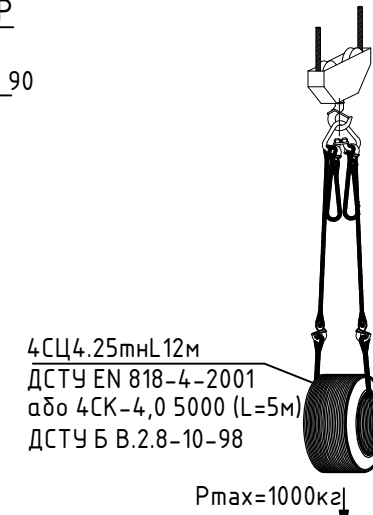
Щити горизонтальної опалубки (листовий матеріал)



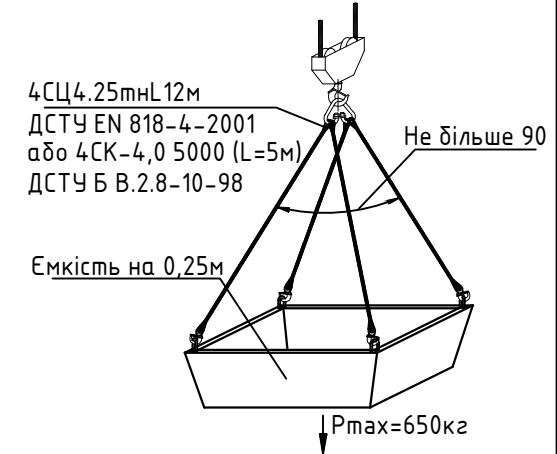
Балки VT 20, GT 20 (або аналогічні), стійки PER, MULTIPROP



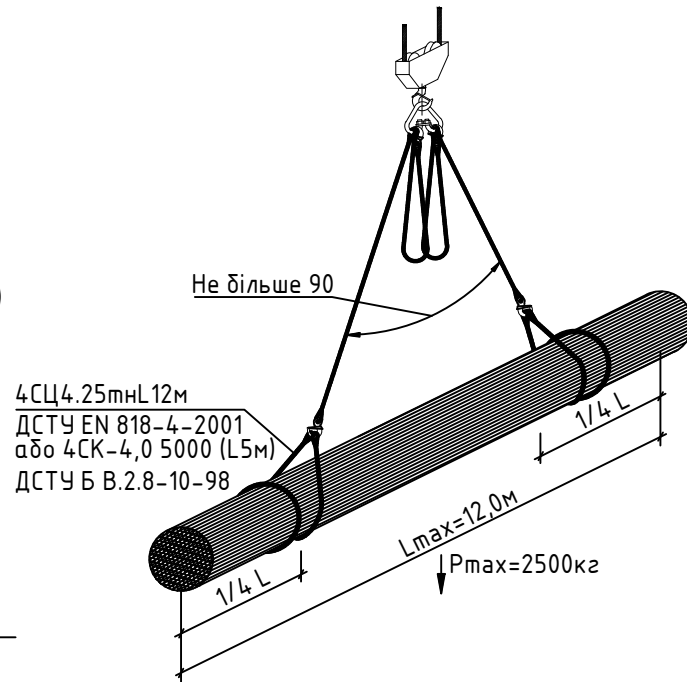
Арматурна сталь в мотках



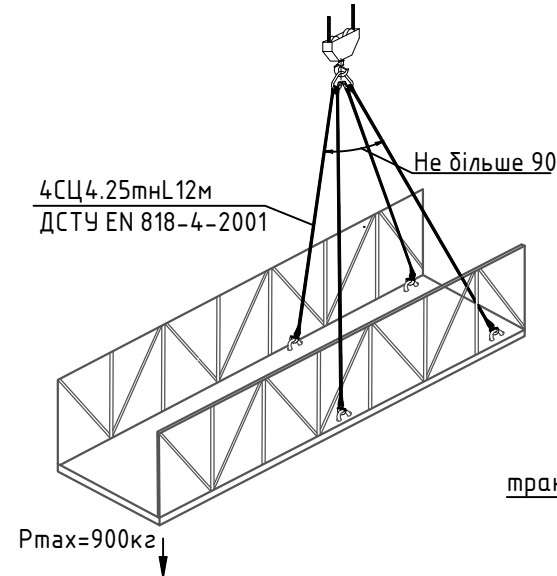
Ящик з розчином, деталями



Арматурна сталь в пучках



Виносна площадка



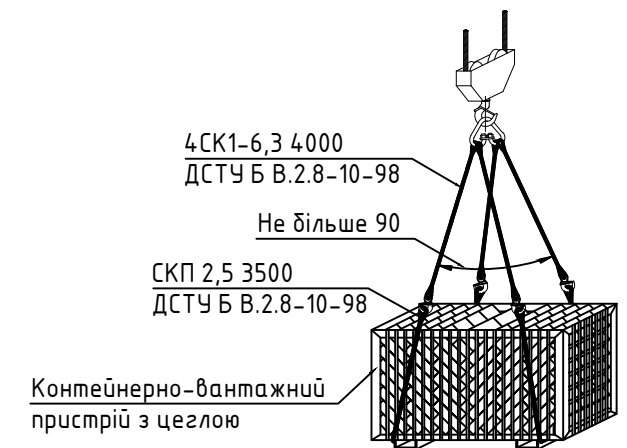
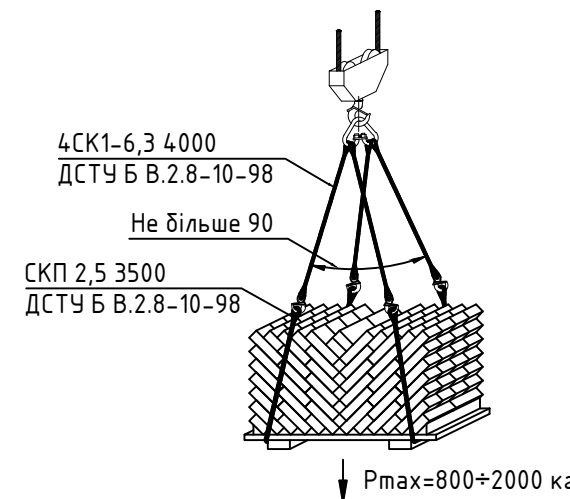
Витяг з ДСТУ EN 818-4-2001. Табл.3 "Допустимі робочі навантаження"

Схема розрахунку стропів
4СК-4,0 5000 (L=5м) ДСТУ Б В.2.8-10-98

Арматурна сталь в пучках

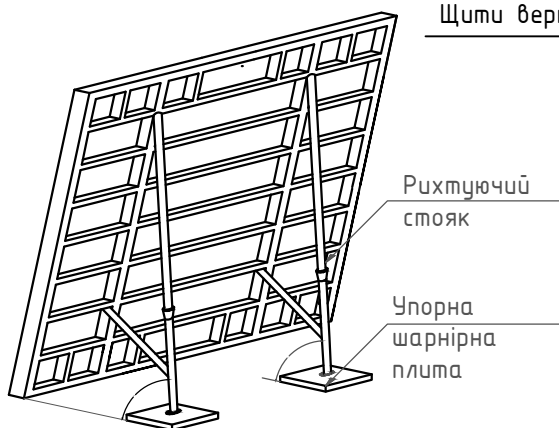
Номинальний калібр стропів, мм	Допустимі робочі навантаження, т для 4-х віткових ланцюгових стропів	
	0° θ <math>< 45^\circ</math>	45° θ <math>< 60^\circ</math>
8	Коефіцієнт 2,1 4,25	Коефіцієнт 1,5 3,00

Схема стропування цегли на піддонах при розвантаженні транспортного засобу та подачі на площині складування матеріалів



Схеми складування основних матеріалів і виробів

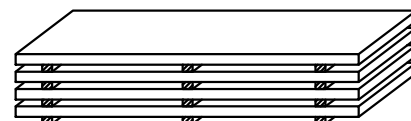
Щити вертикальної опалубки



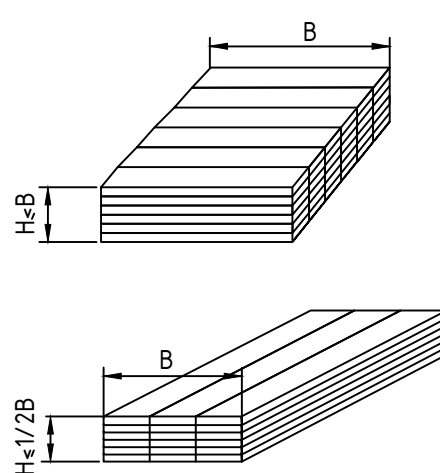
Примітки

1. Даний аркуш читати разом з арк. 1, 2, 3 та пояснювальною запискою.

Складування окремих щитів вертикальної опалубки виконувати горизонтально на дерев'яних прокладках



Пиломатеріали



№1607-Б-ПВР					
Будівництво багатофункціонального центру на земельній ділянці, що розташована по вул. Гагаріна 21 в м. Бровари Київської області					
Зм.	Кіл.діл	Арк.	№ док.	Підп.	Дата
Погодив	Кліщук				
Розробив	Плис				
Перевірів	Грузд				
Схеми стропування основних матеріалів та виробів, схеми складування основних матеріалів і виробів					ТОВ "МЖК-ІНЖИНІРИНГ"
		Стадія	Аркуш	Аркушів	
		Р	3	4	