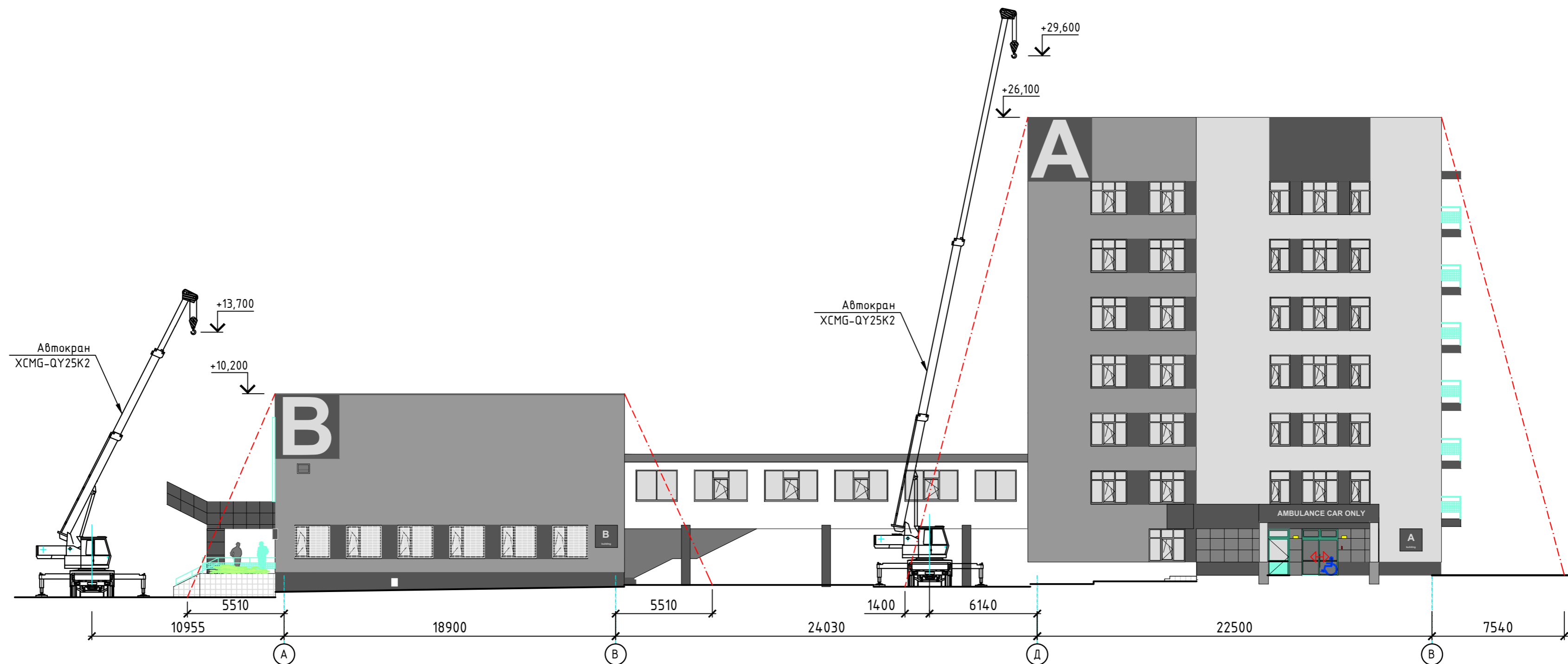
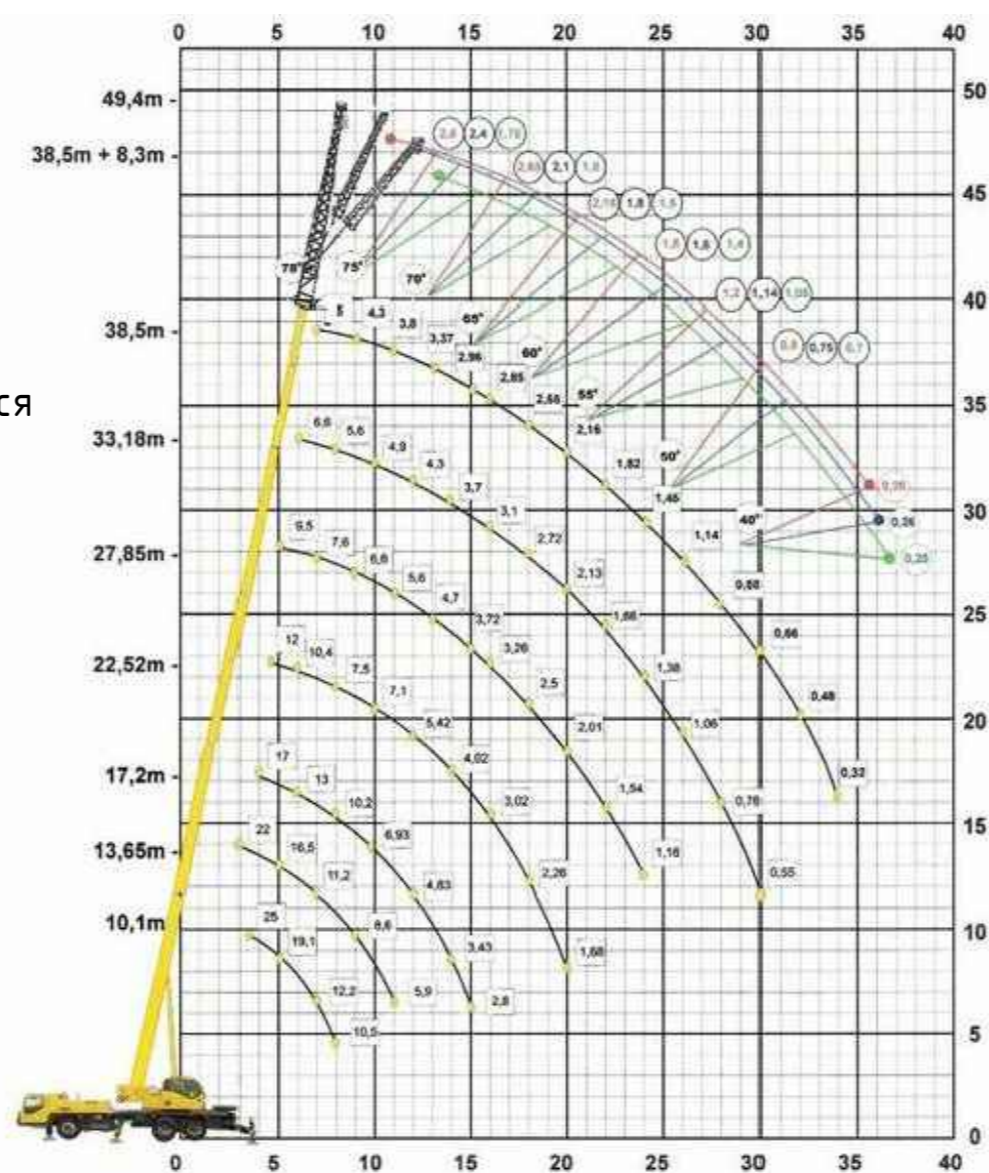


Розріз 1-1



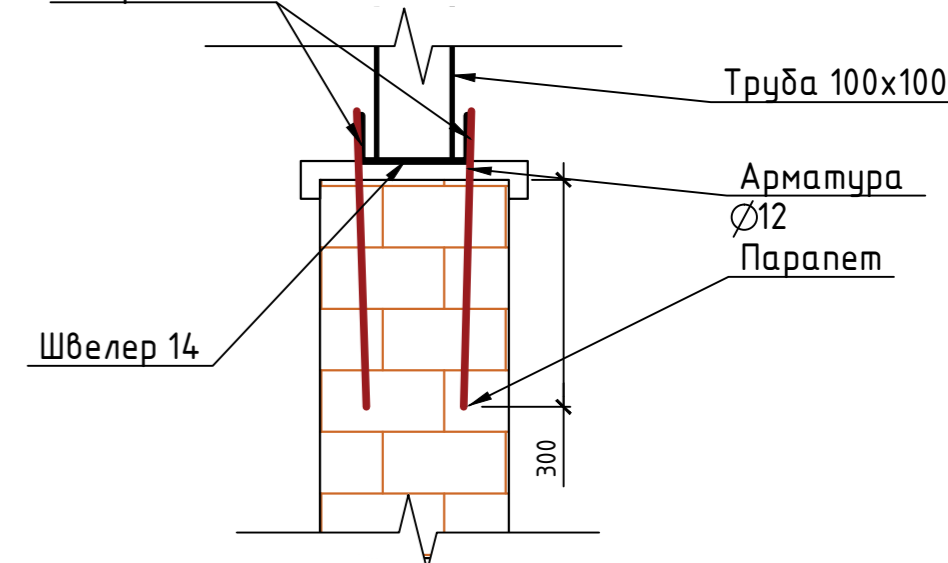
Вантажовисотні характеристики XCMG-QY25K2



УМОВНІ ПОЗНАЧЕННЯ

Межа небезпечної зони поблизу будівлі що ремонтується (від її зовнішнього периметра)

Конструкція кріплення тимчасового навісу
Зварний шов



						№172/18-213-ПВР			
						"Капітальний ремонт будівель головного корпусу (стаціонар, операційний) з заміною вікон Київської міської клінічної лікарні № 3, вул. Петра Запорожця, 26"			
Зм.	Кіл.діл	Арк.	№ док.	Підп.	Дата	Проект виконання робіт	Стадія	Аркуш	Аркущів
Розробив							Р	2	4
Перевірив						Розріз 1-1, вантажовисотні характеристики XCMG-QY25K2, конструкція кріплення тимчасового навісу			
						ТОВ "ІНТЕГРАЛ БУД-СТАНДАРТ"			