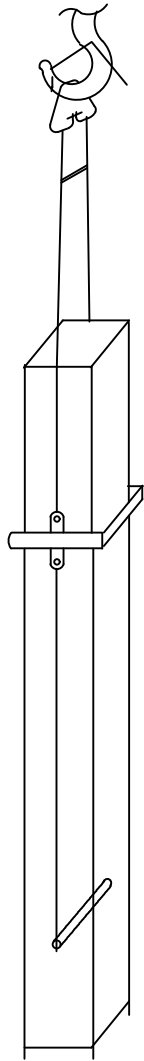
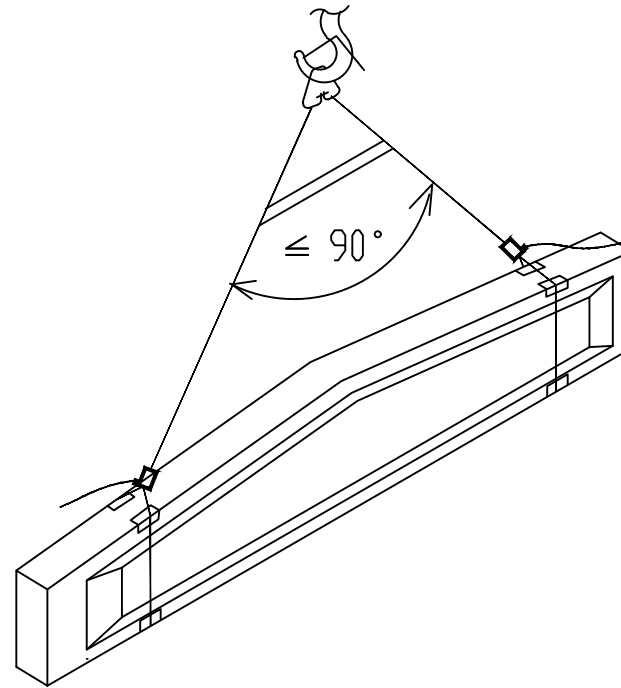


Схеми стропування конструкцій

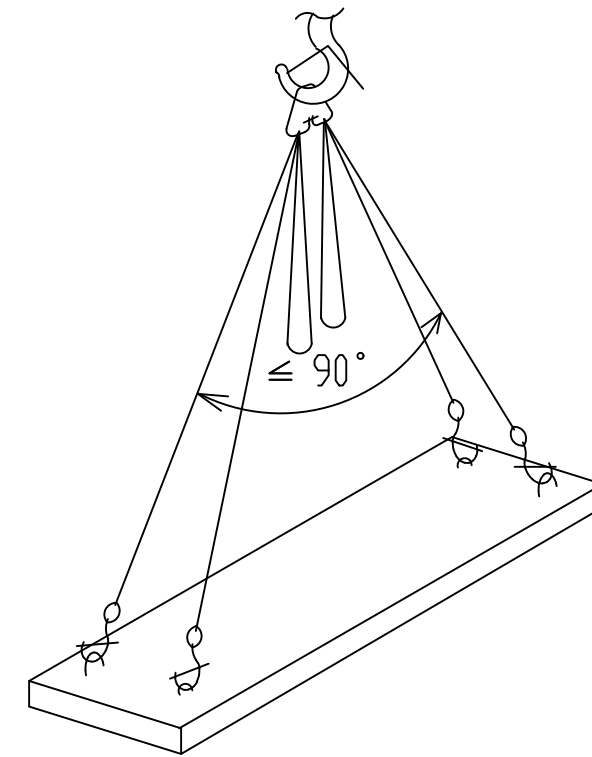
Колони К60-1М2-К2



Балки БДР18



Плити покриття 1ПГ 12-5



						№Р28052019-ПВР					
						Комплексна забудова території (житлова та громадська. II черга будівництва) по вул. Електриків 21-23, 23-Б у Подільському районі м. Києва. (5-й пусковий комплекс)					
Зм.	Кіл.діл	Арк.	№ док.	Підп.	Дата				Стадія	Аркуш	Аркущів
									Р	2	2
						Схеми стропування конструкцій			ТОВ "МРБ ГРУПП"		