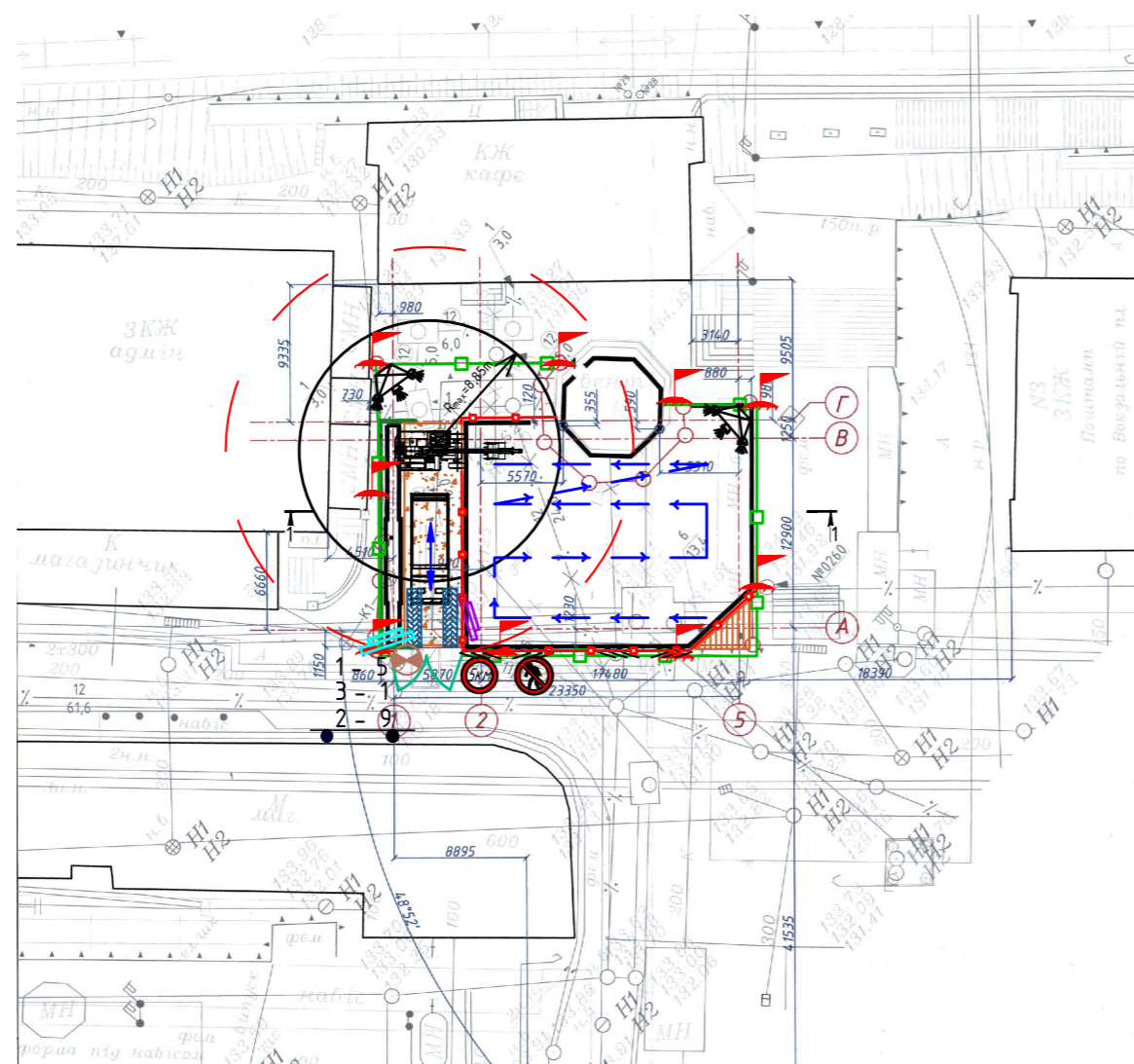
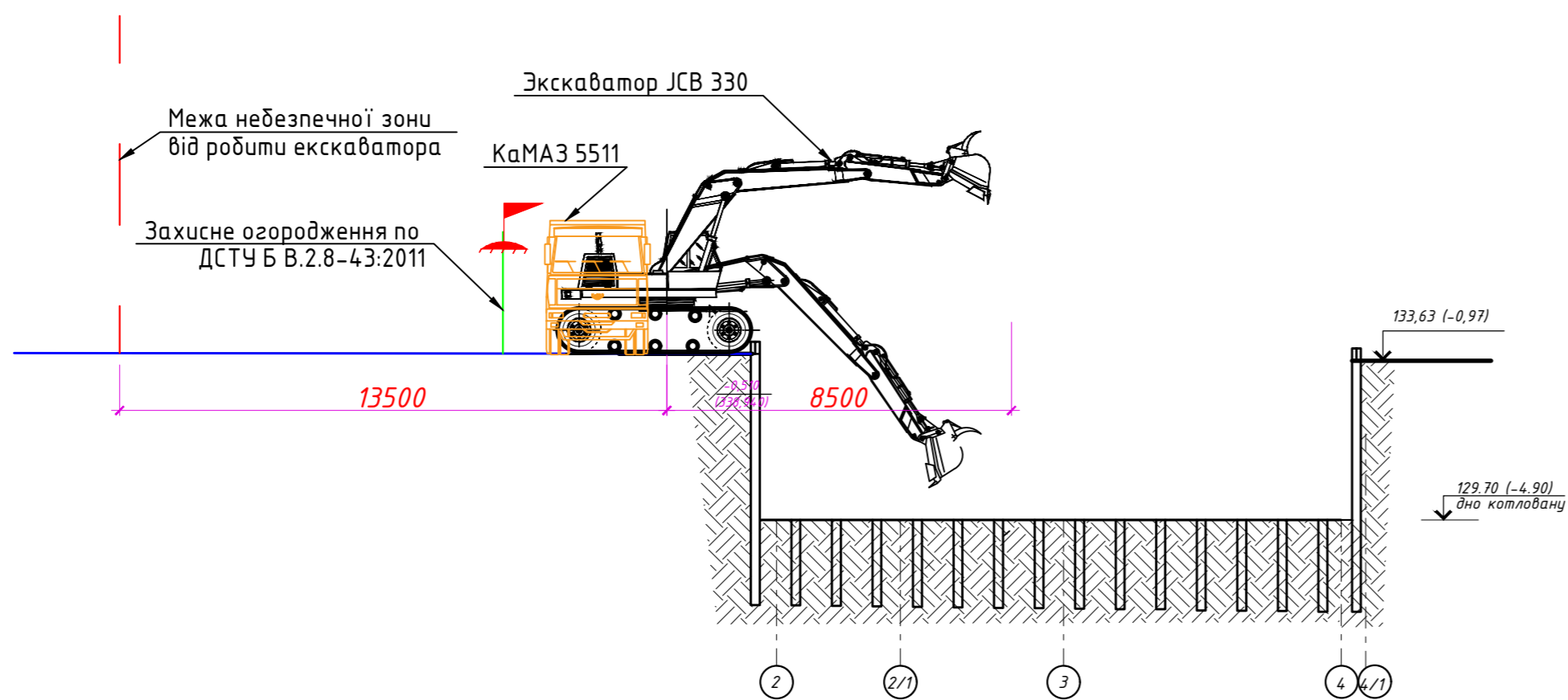


Будгенплан на виконання робіт екскаватором JCB 330 (М 1:500)



Розріз 1-1



Умовні позначення

- в'їзди ворота;
- Захисне огороження по ДСТУ Б В.2.8-4:3:2011 (по межі відведення);
- Інформаційний щит;
- Пост миття коліс;
- освітлювальні вежі;
- Напрямок руху робітників;
- Тимчасові дороги;
- небезпечна зона від роботи екскаватора;
- інвентарна огорожа зон постійно діючих і потенційно небезпечних виробничих факторів;
- Схема руху автотранспорту по будівельному майданчику;
- червоні прапорці (в темний час роботи - ліхтарі) на кордоні зони, в яку внос вантажів забороняється.
- Місце передбачення водія при завантаженні автотранспорту;
- Напрямок руху автотранспорту "вперед-назад";
- Місце розташування побутового містечка.

Знаки безпеки по ГОСТ 12.4.026-76 "Система стандартів безпеки праці. Кольори сигнальні і знаки безпеки"

- Знак обмеження швидкості
- Знак "Прохід заборонено"
- Знак з поясн.написом: "Батьки не допускайте дітей на будмайданчик! Це небезпечно для життя"
- Знак "Обережно! Небезпечна зона"
- Знак "Працювати в касці"

Технічні характеристики екскаватора JCB 330



Глибина копання, мм	8190
Висота вигрузки, мм	7460
Максимальна сила тяги, кН	224
Місткість ковша, куб. м	1,85
Потужність двигуна, кВт (к.с.)	178 (239)
Максимальна швидкість, км/г	5

3 ПВР ознайомлені:

Посада	П. І. Б.	№ порсв.	Дата	Підпис

Затверджую:

Головний інженер ТОВ "ТБС- XXI"

ПОГОДЖЕНО:

Стрельчук Я.М.

" " " 2019р.

" " " 2019р.

20/02-2019 ПВР-1					
Будівництво торговельного комплексу на Привокзальній площі в Солом'янському районі м. Києва					
Зм.	Кіл.діл	Арк.	№ док.	Підп.	Дата
Розробив	Фоміна				
Проект виконання робіт				Стадія	Аркуш
				Р	1
Будгенплан на виконання робіт екскаватором JCB 330				ТОВ "ТБС- XXI"	