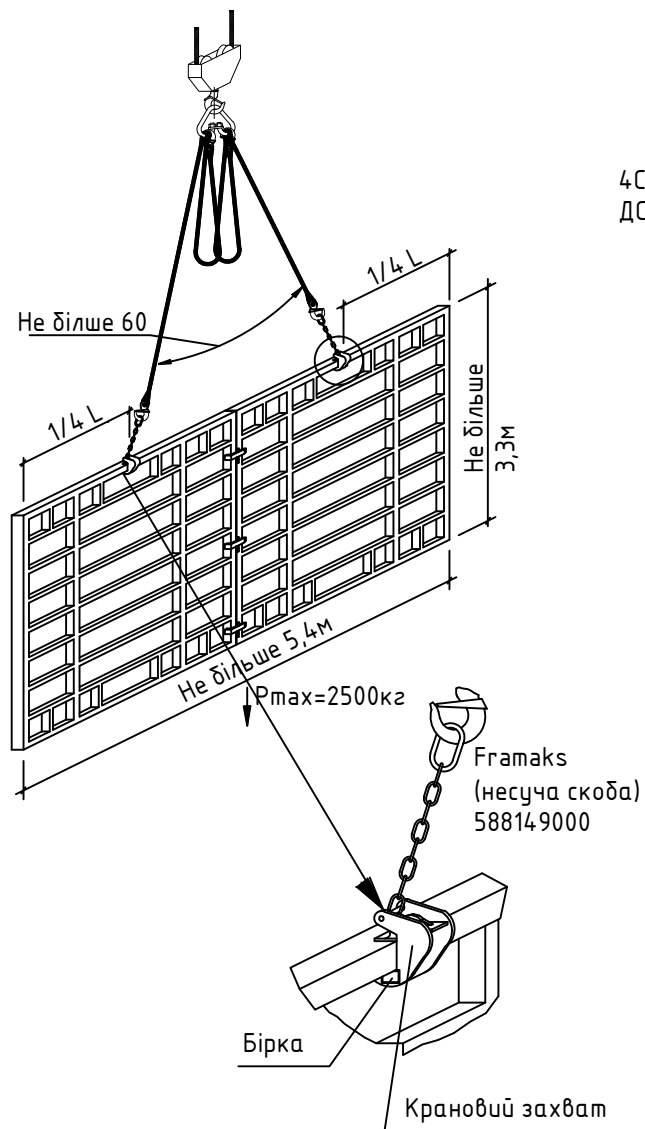
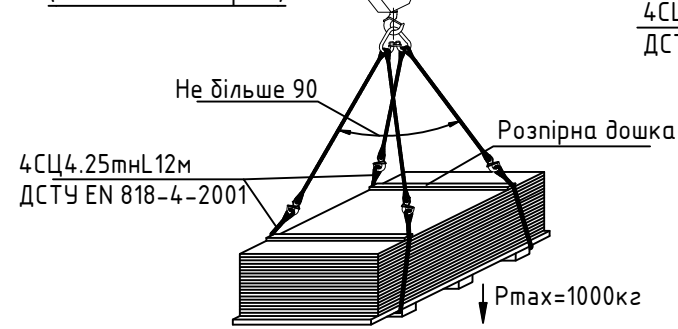


Схеми стропування основних матеріалів та виробів

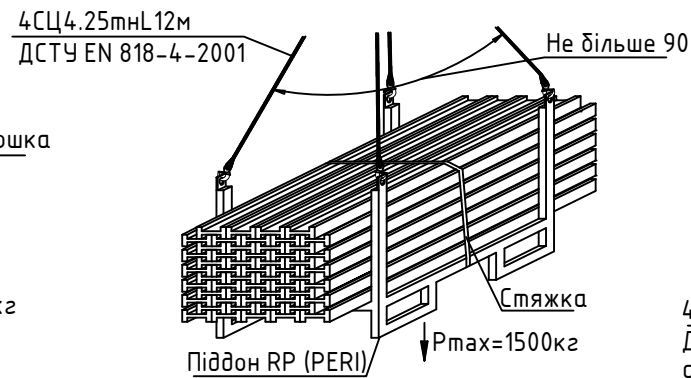
Вертикальний щит опалубки



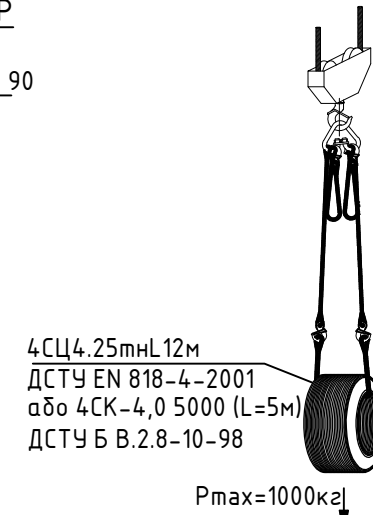
Щити горизонтальної опалубки (листовий матеріал)



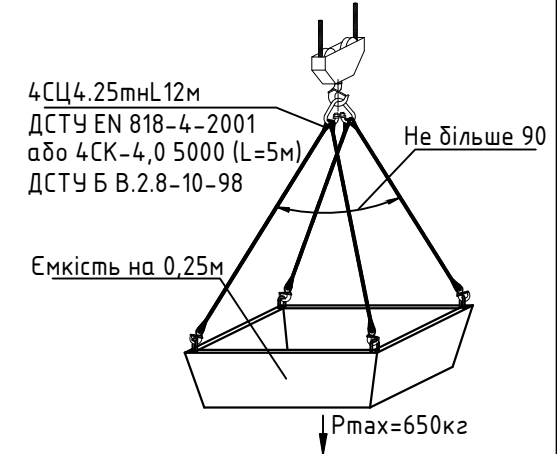
Балки VT 20, GT 20 (або аналогічні), стійки PER, MULTIPROP



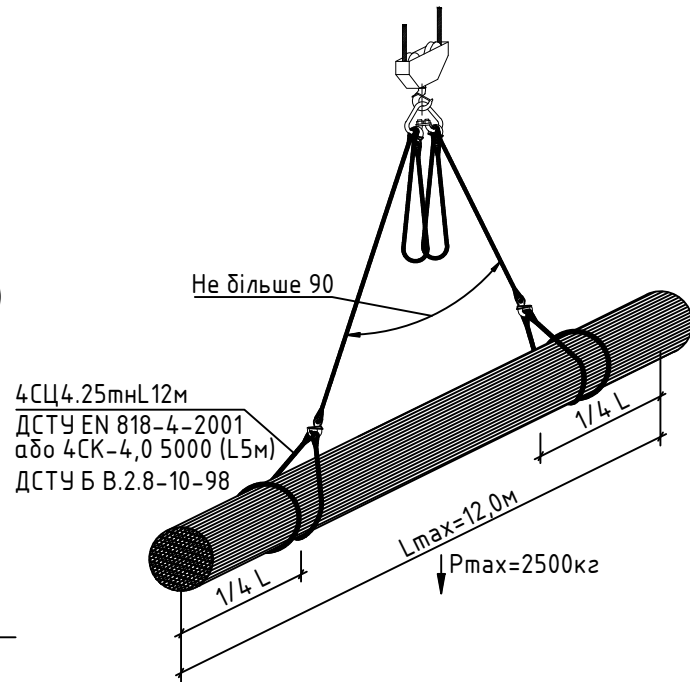
Арматурна сталь в мотках



Ящик з розчином, деталями



Арматурна сталь в пучках



Виносна площадка

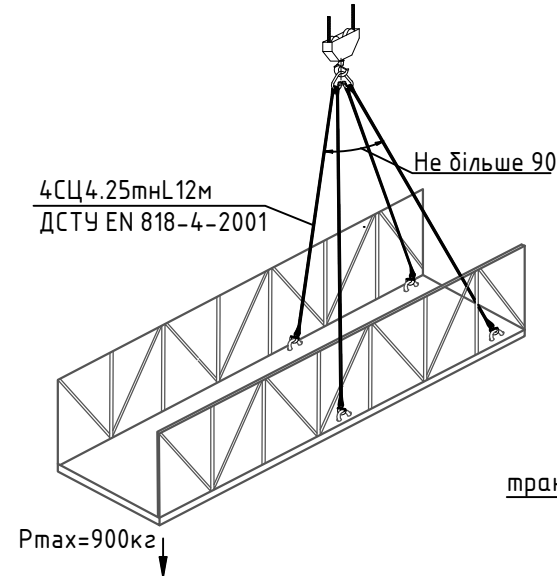


Схема розрахунку стропів 4СК-4,0 5000 (L=5м) ДСТУ Б В.2.8-10-98

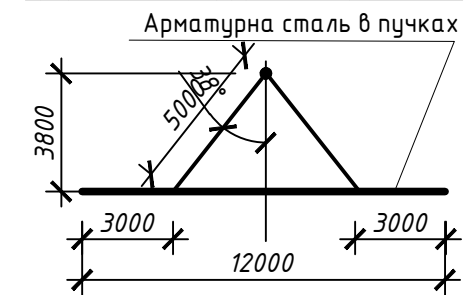
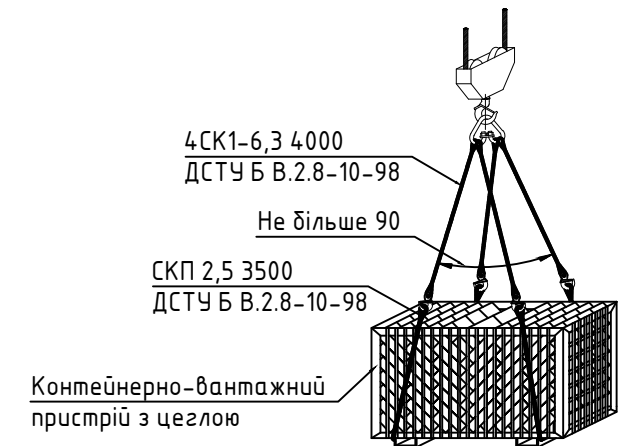
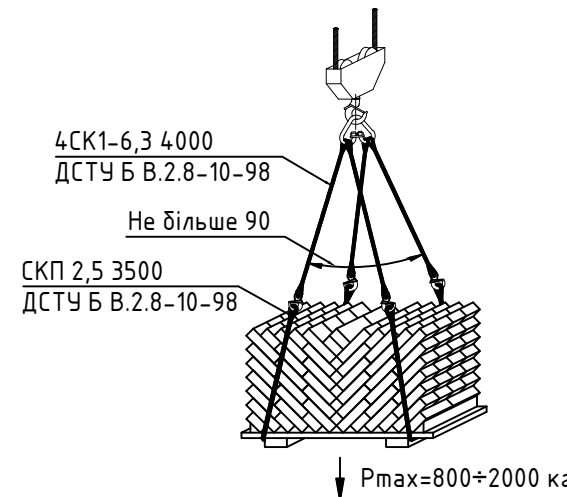
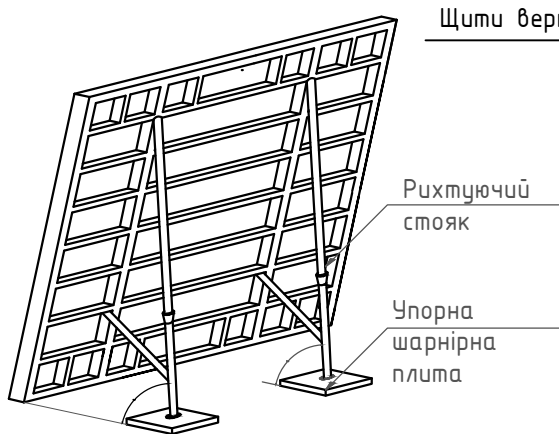


Схема стропування цегли на піддонах при розвантаженні транспортного засобу та подачі на площині складування матеріалів



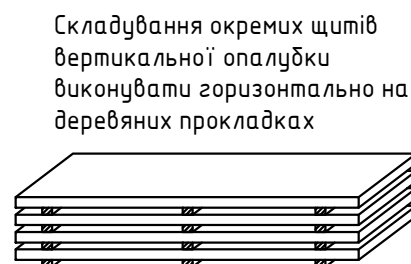
Схеми складування основних матеріалів та виробів



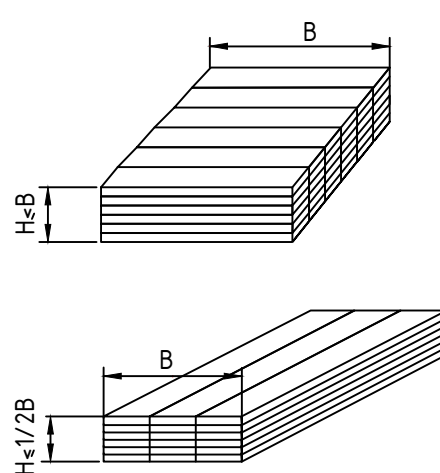
Примітки

1. Даний аркуш читати разом з арк. 1, 2 та пояснювальною запискою.

Щити вертикальної опалубки



Пиломатеріали



Допустимі робочі навантаження, т для 4-х віткових ланцюгових стропів		
Номинальний калібр стропа, мм		
	0° < B < 45°	45° < B < 60°
8	Коефіцієнт 2,1	Коефіцієнт 1,5
	4,25	3,00

						№9949-0Б/ОКП-ПВР		
						Реконструкція ринку з малих архітектурних форм під торгівельний центр по просп. Генерала Ватутіна, 10-А у Дніпровському районі міста Києва		
Зм.	Кіл.діл	Арк.	№ док.	Підп.	Дата			
Розробив								
Погодив								
Перевірів								
						Схеми стропування основних матеріалів та виробів, схеми складування основних матеріалів та виробів		
						Стадія	Аркуш	Аркущів
						Р	3	3
						ТОВ "Окбд Плюс"		