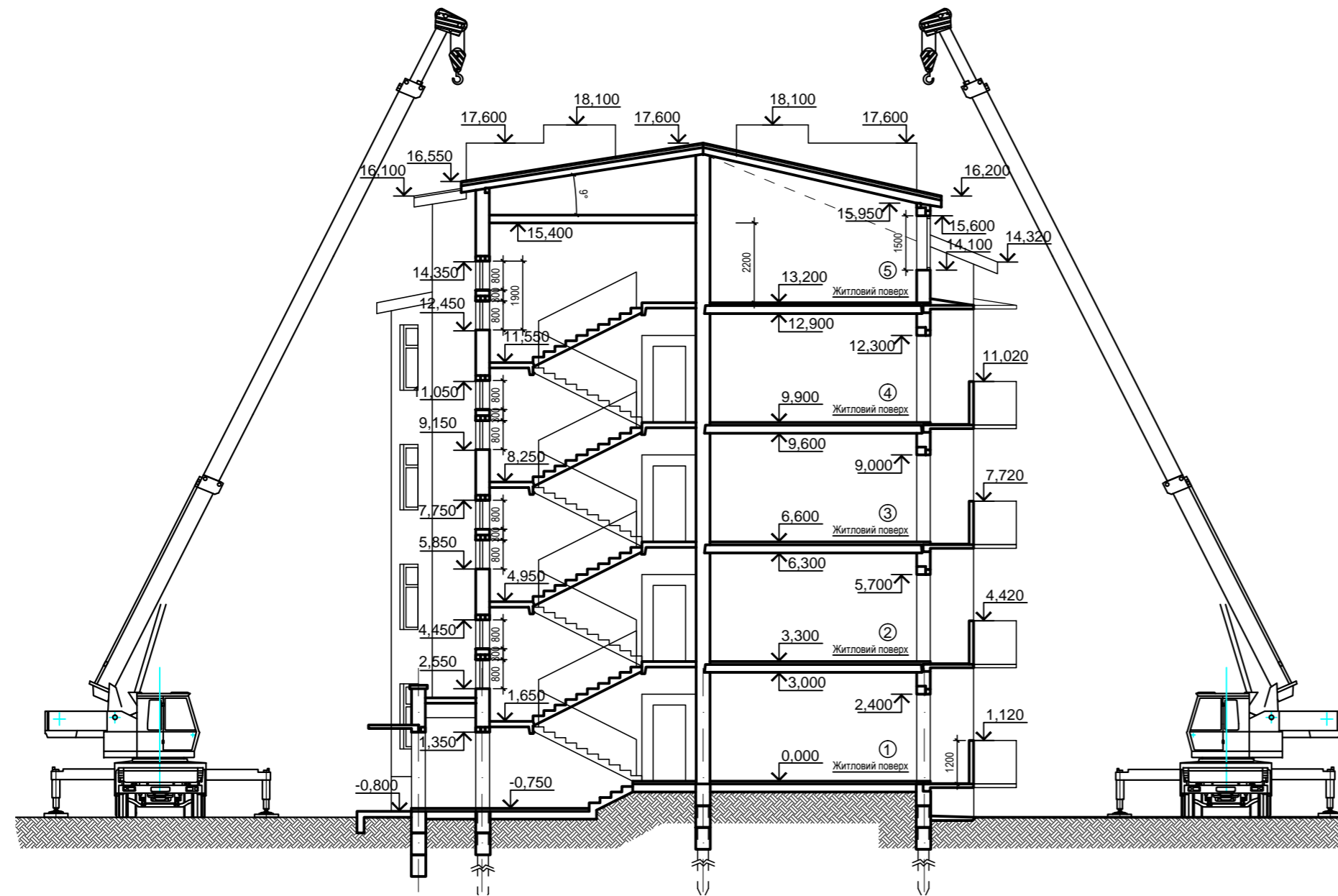
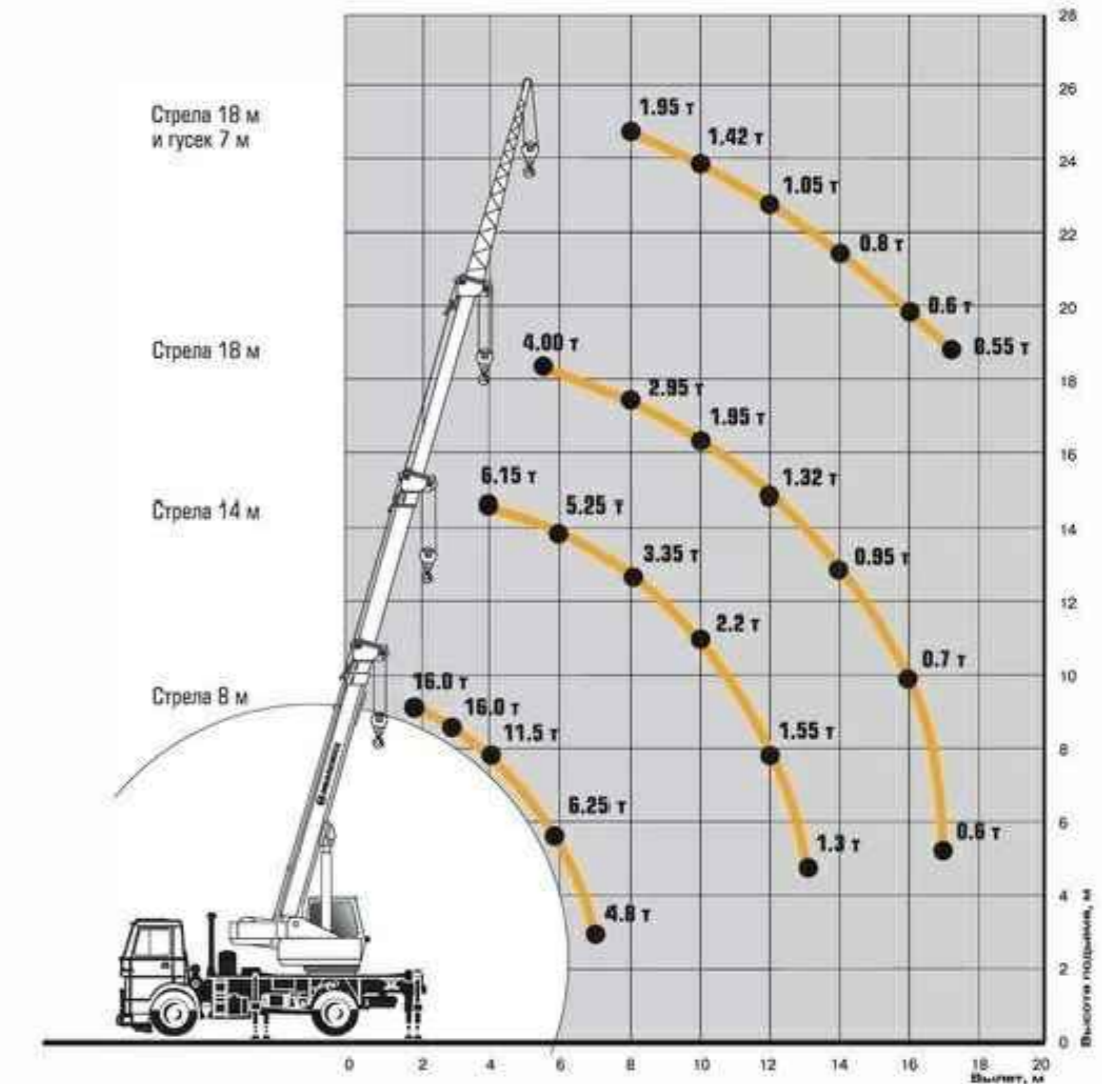


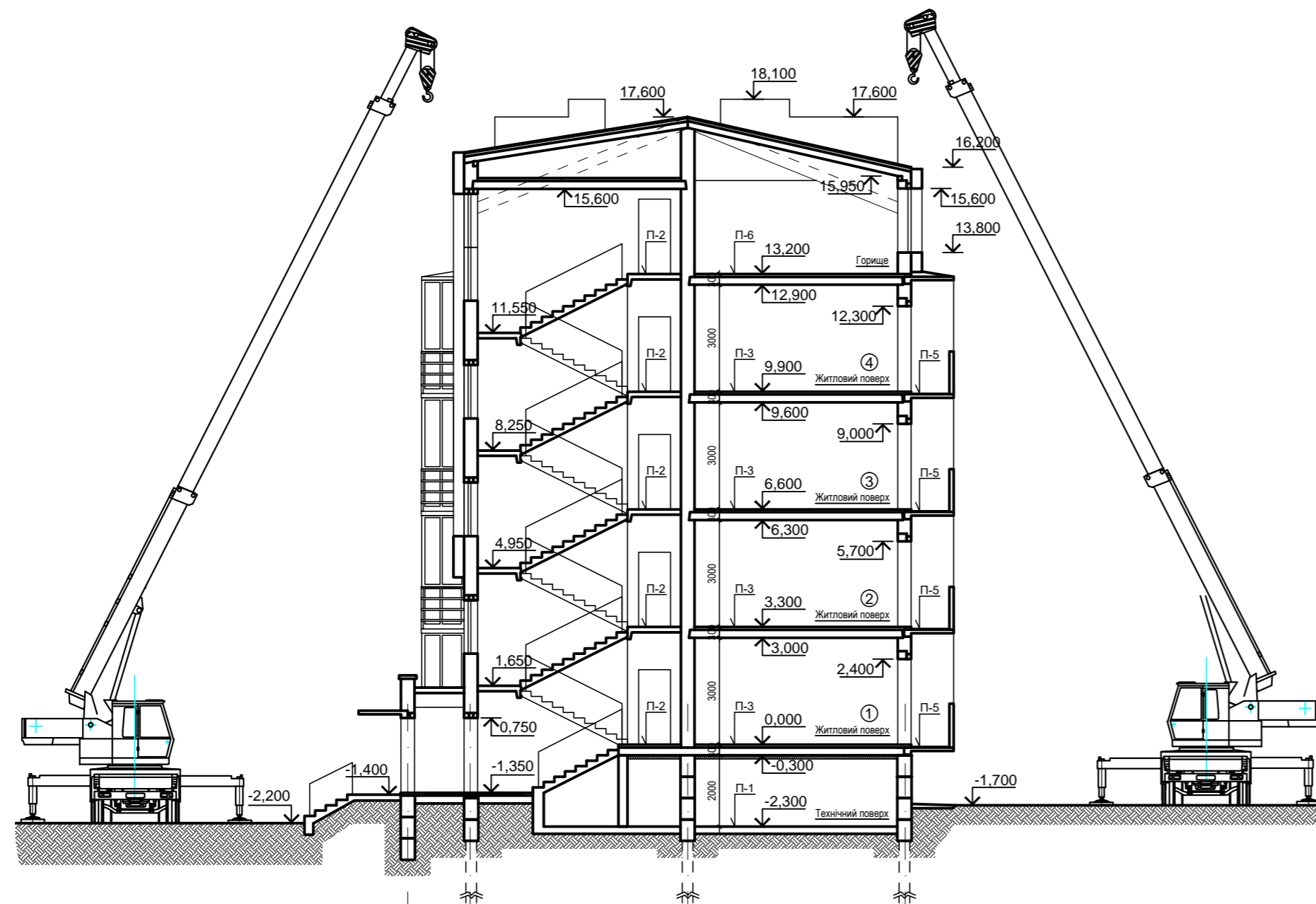
Розріз 1-1



Вантажовисотні характеристики



Розріз 2-2



						№011019-01-ПВР			
						Будівництво чотирьох поверхового житлового будинку з мансардним поверхом на 48 квартир на вул. Маршала Рокосовського 1-Б в м. Новоград-Волинській Житомирської області			
						Будівництво чотирьох поверхового житлового будинку на 32 квартири на вул. Маршала Рокосовського 1-В в м. Новоград-Волинській Житомирської області			
Зм.	Кіл.діл	Арк.	№ док.	Підп.	Дата	Проект виконання робіт	Стадія	Аркуш	Аркущів
Розробив							Р	2	3
Перевірив						Розріз 1-1, Розріз 2-2. Вантажовисотні характеристики	ТОВ "НАРАТИВ"		