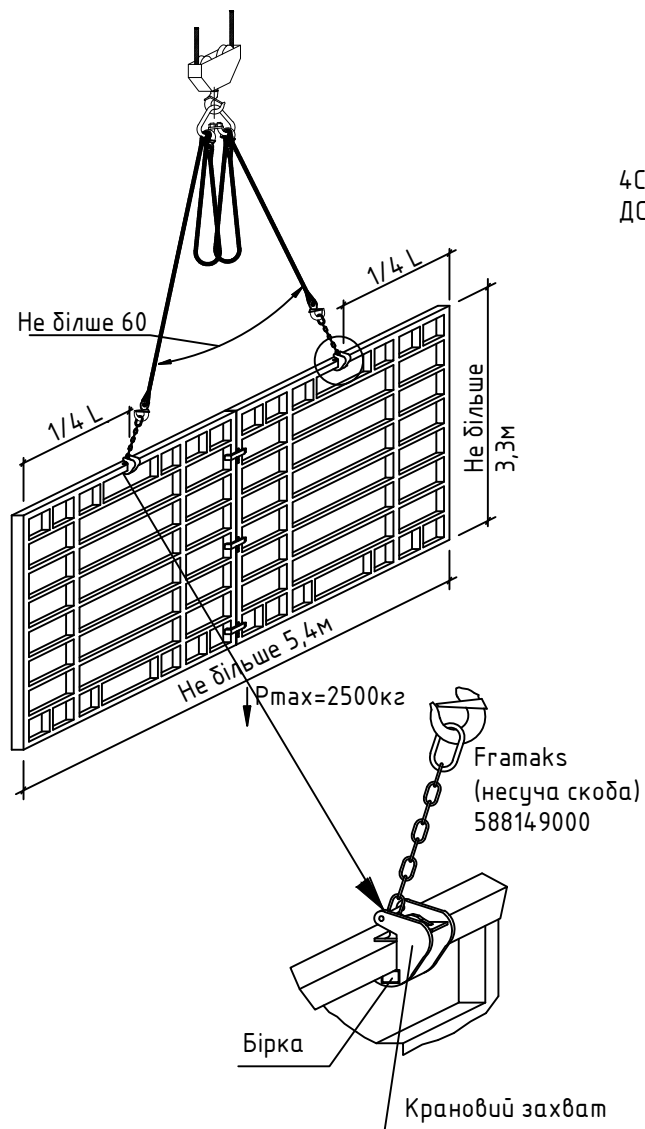
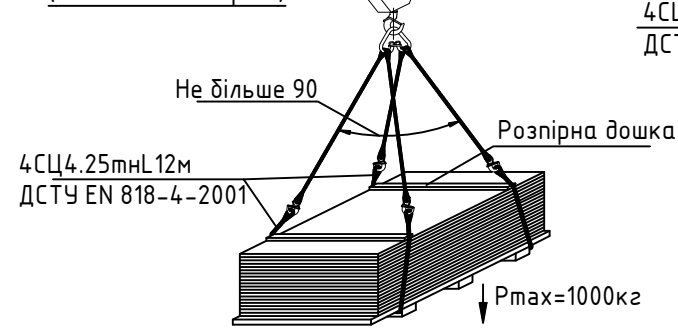


Схеми стропування основних матеріалів та виробів

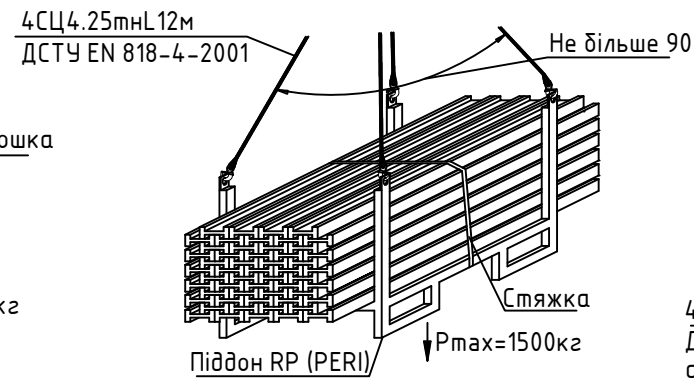
Вертикальний щит опалубки



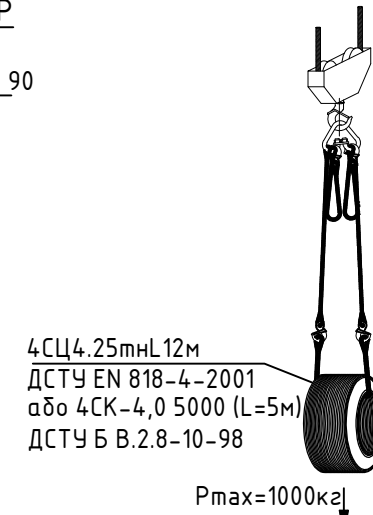
Щити горизонтальної опалубки (листовий матеріал)



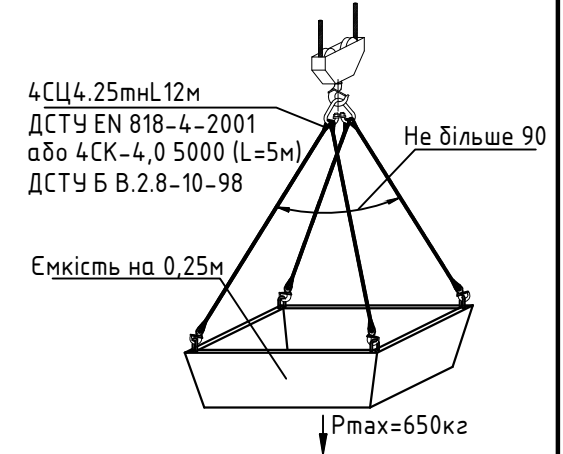
Балки VT 20, GT 20 (або аналогічні), стійки PER, MULTIPROP



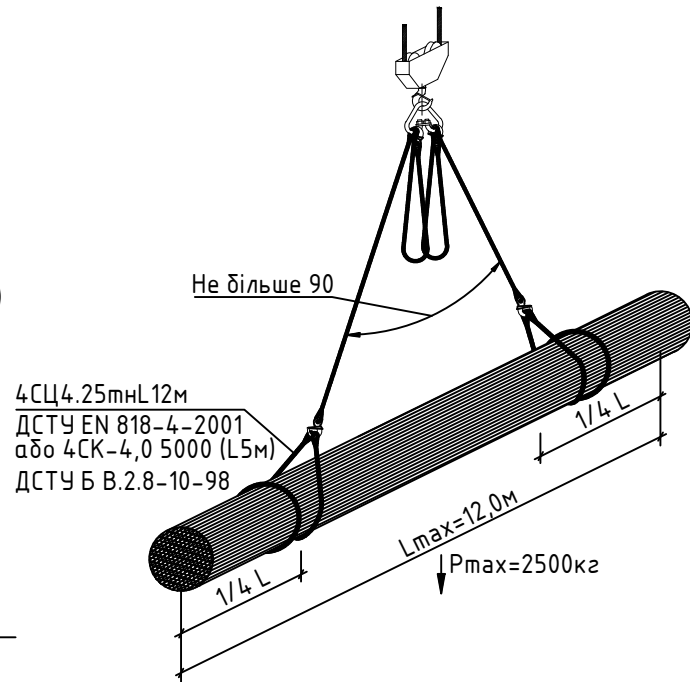
Арматурна сталь в мотках



Ящик з розчином, деталями



Арматурна сталь в пучках



Виносна площадка

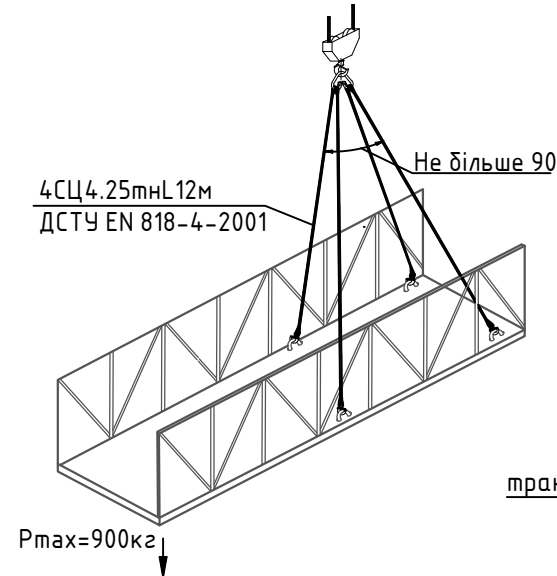
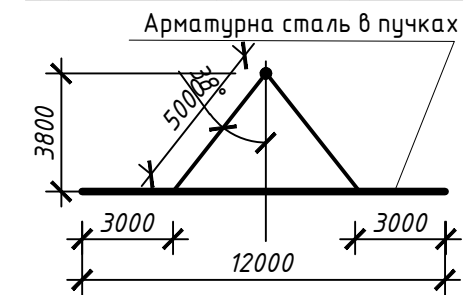


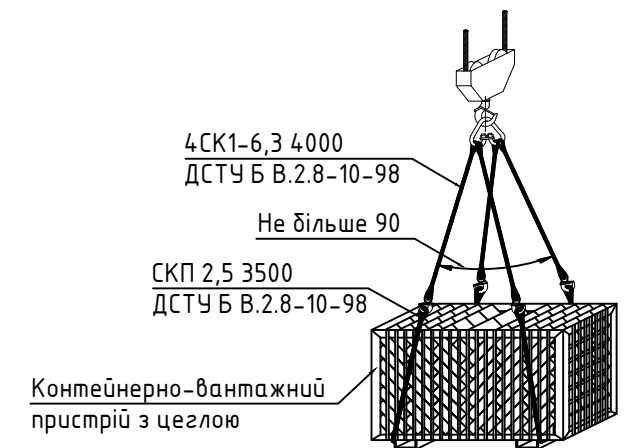
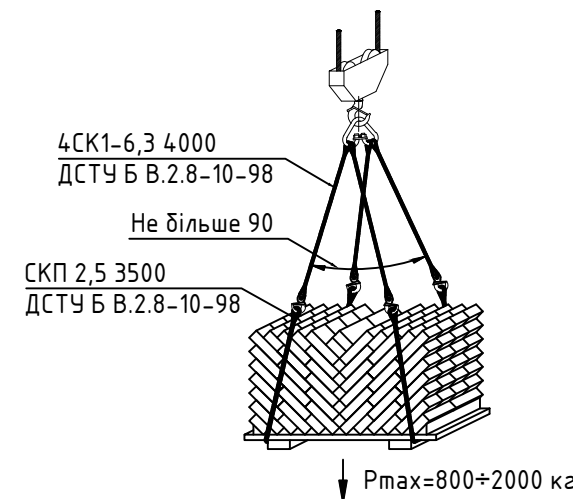
Схема розрахунку стропів 4СК-4,0 5000 (L=5м) ДСТУ Б В.2.8-10-98



Витяг з ДСТУ EN 818-4-2001. Табл.3 "Допустимі робочі навантаження"

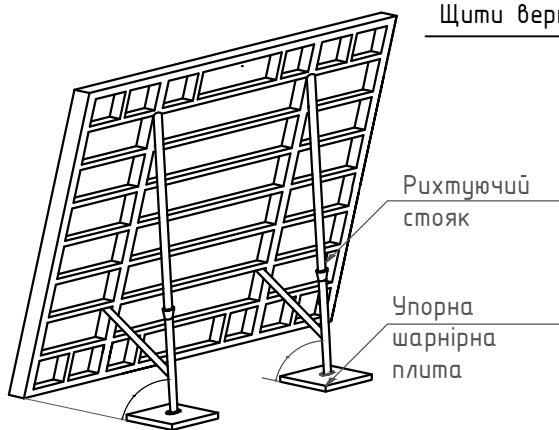
Допустимі робочі навантаження, т для 4-х віткових ланцюгових стропів		
Номинальний калібр стропа, мм		
	$0^\circ < \theta < 45^\circ$	$45^\circ < \theta < 60^\circ$
8	Коефіцієнт 2,1 4,25	Коефіцієнт 1,5 3,00

Схема стропування цегли на піддонах при розвантаженні транспортного засобу та подачі на площині складування матеріалів



Схеми складування основних матеріалів і виробів

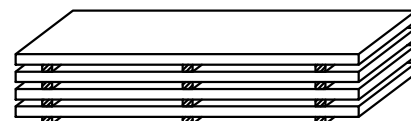
Щити вертикальної опалубки



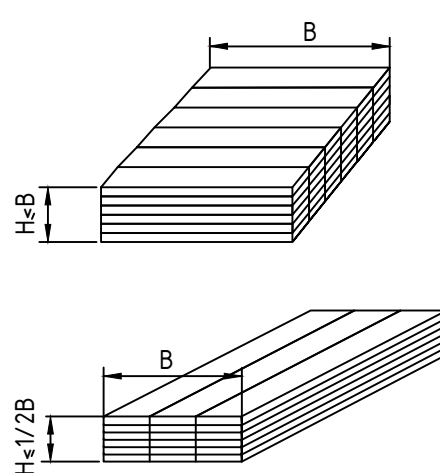
Примітки

1. Даний аркуш читати разом з арк. 1, 2, 3 та пояснювальною запискою.

Складування окремих щитів вертикальної опалубки виконувати горизонтально на дерев'яних прокладках



Пиломатеріали



						№300-ПР/12-ПВР		
Реконструкція об'єктів Київського зоологічного парку загальнодержавного значення на проспекті Перемоги, 32 у Шевченківському районі м. Києва. (Перша черга)								
Зм.	Кіл.діл	Арк.	№ док.	Підп.	Дата			
Розробив	Плис					Стадія	Аркуш	Аркущів
Перевірів	Грузд					Р	4	4
Погодив	Кліщук					ТОВ "МЖК-ІНЖИНІРИНГ"		
Схеми стропування основних матеріалів та виробів, схеми складування основних матеріалів і виробів								