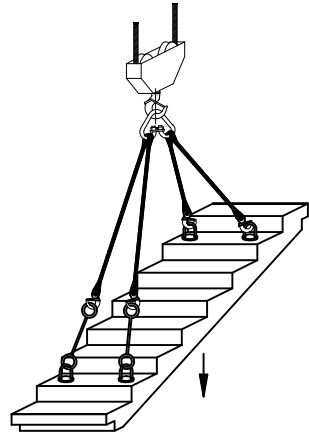
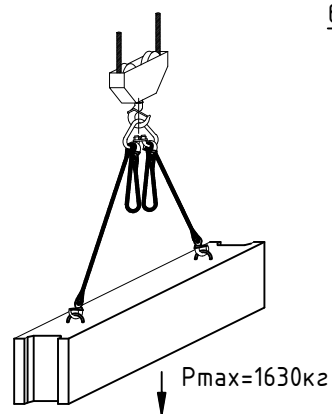


# Схеми стропування основних матеріалів та виробів

Схловий марш

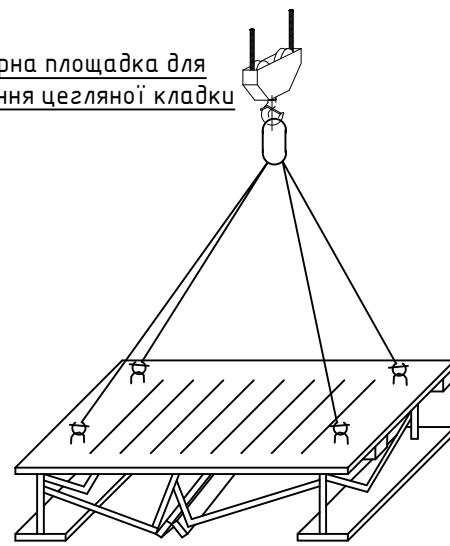


Блок ФБС

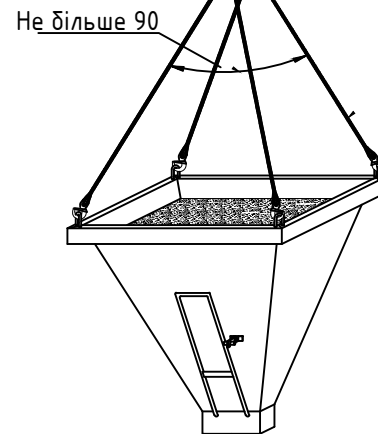


$P_{max}=1630\text{кг}$

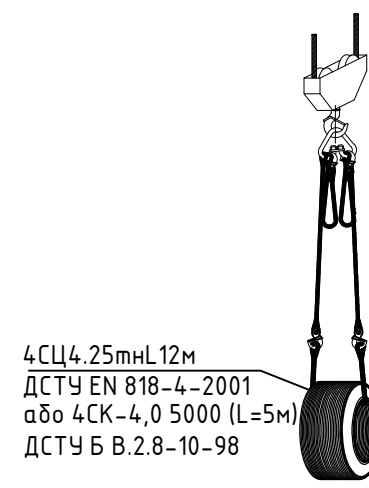
Інвентарна площадка для влаштування цегляної кладки



Бункер для подачі бетону



Арматурна сталь в мотках



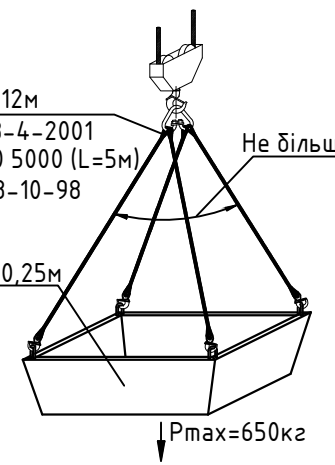
4СЦ4.25mL12м  
ДСТУ EN 818-4-2001  
або 4СК-4,0 5000 (L=5м)  
ДСТУ Б В.2.8-10-98

$P_{max}=1000\text{кг}$

Ящик з розчином, деталями

4СЦ4.25mL12м  
ДСТУ EN 818-4-2001  
або 4СК-4,0 5000 (L=5м)  
ДСТУ Б В.2.8-10-98

Ємкість на 0,25м

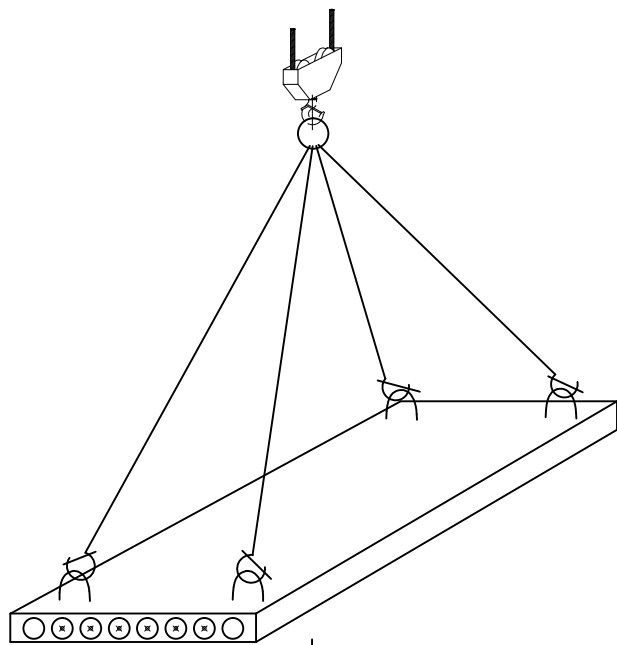


$P_{max}=650\text{кг}$

Витяг з ДСТУ EN 818-4-2001.  
Табл.3 "Допустимі робочі навантаження"

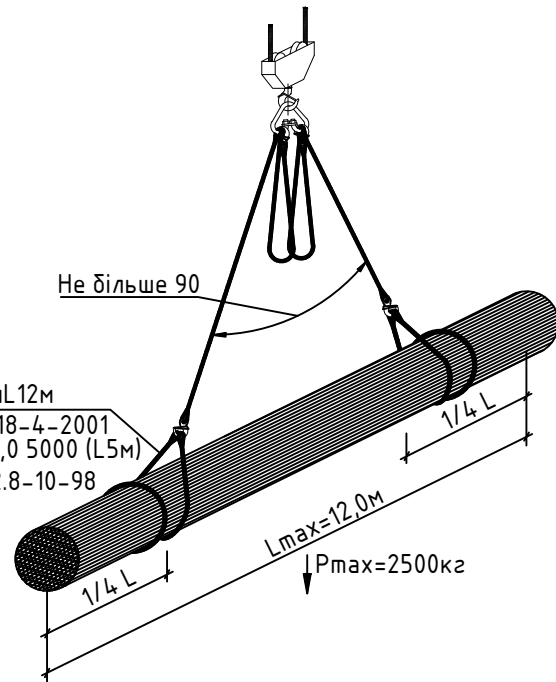
Допустимі робочі навантаження, т для 4-х віткових ланцюгових стропів		
Номинальний калібр стропа, мм		
	$0^\circ < B < 45^\circ$	$45^\circ < B < 60^\circ$
8	Коефіцієнт 2,1 4,25	Коефіцієнт 1,5 3,00

Плита перекриття/покриття



$P_{max}=3350\text{кг}$

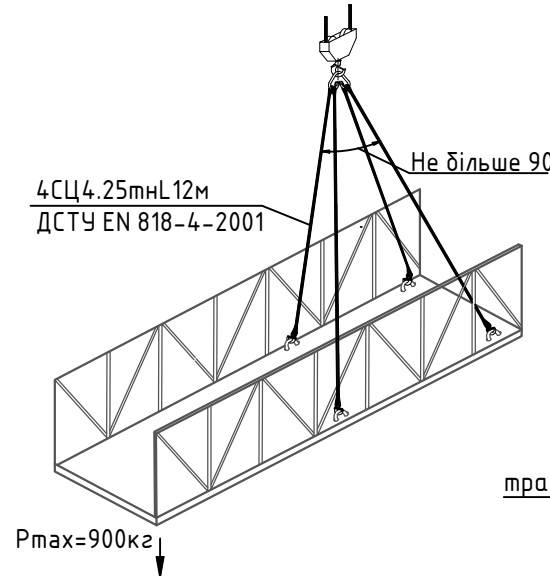
Арматурна сталь в пучках



4СЦ4.25mL12м  
ДСТУ EN 818-4-2001  
або 4СК-4,0 5000 (L5м)  
ДСТУ Б В.2.8-10-98

$L_{max}=12,0\text{м}$   
 $P_{max}=2500\text{кг}$

Виносна площадка



4СЦ4.25mL12м  
ДСТУ EN 818-4-2001

$P_{max}=900\text{кг}$

Схема розрахунку стропів  
4СК-4,0 5000 (L5м) ДСТУ Б В.2.8-10-98

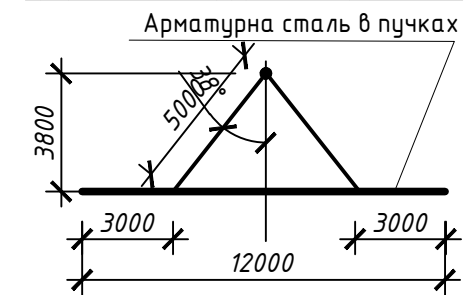
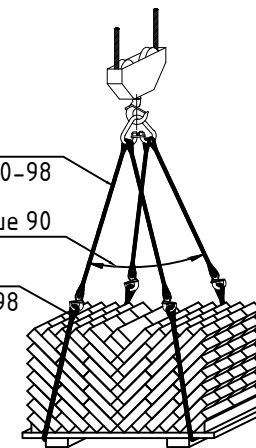


Схема стропування цегли на піддонах при розвантаженні транспортного засобу та подачі на площині складування матеріалів

4СК1-6,3 4000  
ДСТУ Б В.2.8-10-98

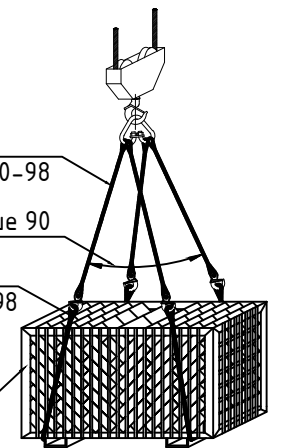
СКП 2,5 3500  
ДСТУ Б В.2.8-10-98



$P_{max}=800\pm 2000\text{ кг}$

4СК1-6,3 4000  
ДСТУ Б В.2.8-10-98

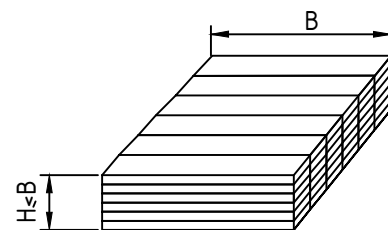
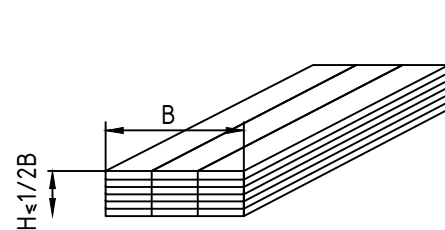
СКП 2,5 3500  
ДСТУ Б В.2.8-10-98



Контейнерно-вантажний пристрій з цеглою

## Схеми складування основних матеріалів і виробів

Пиломатеріали



### Примітки

1. Даний аркуш читати разом з арк. 1, 2 та пояснювальною запискою.

						№198-ПВР		
						Дитячий дошкільний заклад на 75 місць в м. Ірпінь по вул. Незалежності, 5а		
Зм.	Кіл.діл	Арк.	№ док.	Підп.	Дата			
Розробив	Горяшина					Стадія	Аркуш	Аркущів
Перевірів	Матюшинець					Р	3	3
						Схеми стропування основних матеріалів та виробів, схеми складування основних матеріалів і виробів		
						ТОВ "БП"Міськзбудова"		