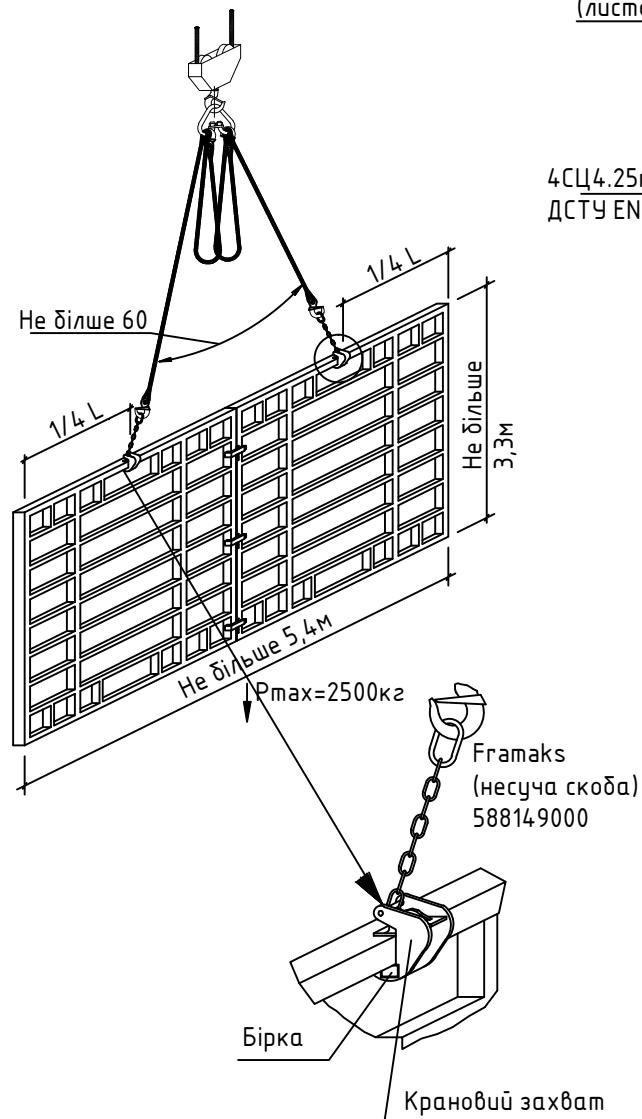
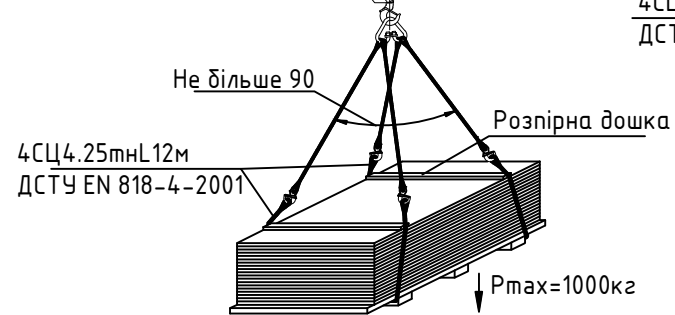


## Схеми стропування основних матеріалів та виробів

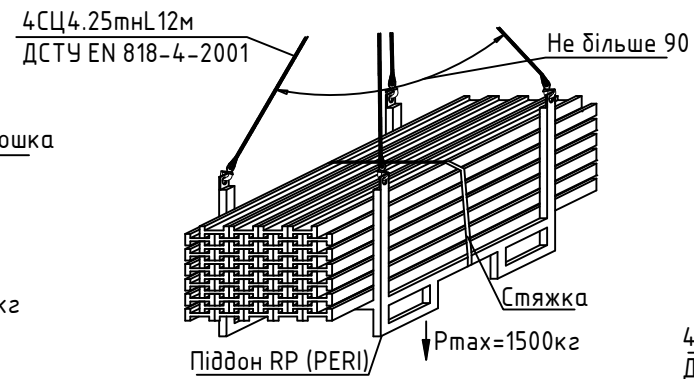
**Вертикальний щит опалубки**



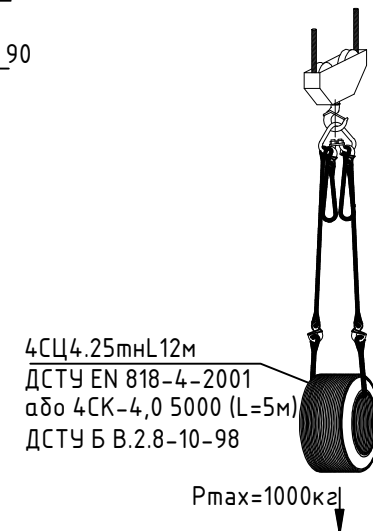
**Щити горизонтальної опалубки (листовий матеріал)**



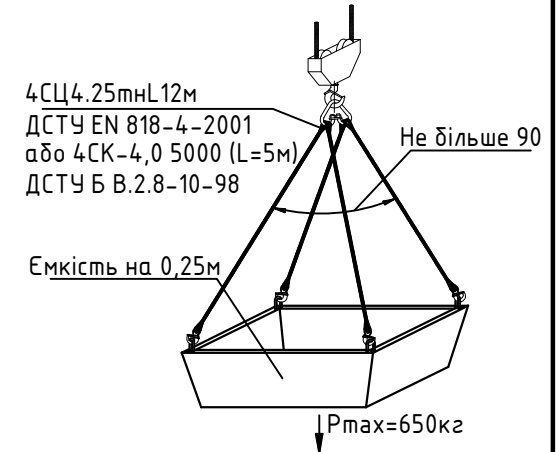
**Балки VT 20, GT 20 (або аналогічні), стійки PER, MULTIPROP**



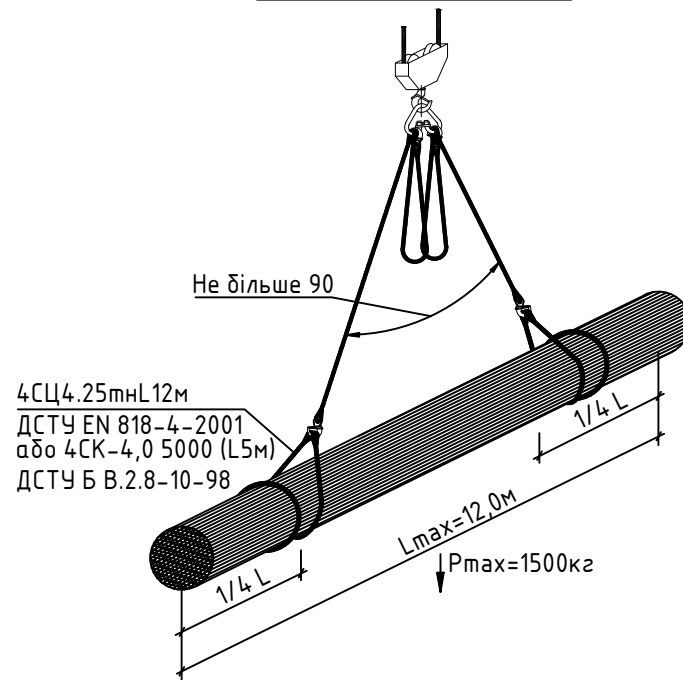
**Арматурна сталь в мотках**



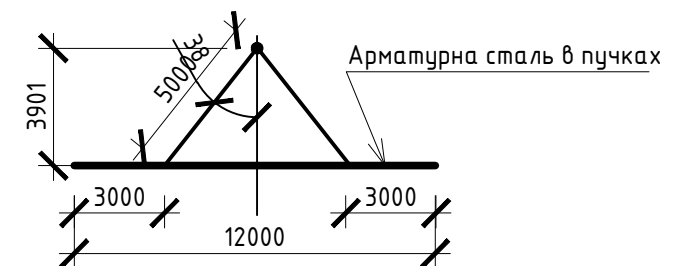
**Ящик з розчином, деталями**



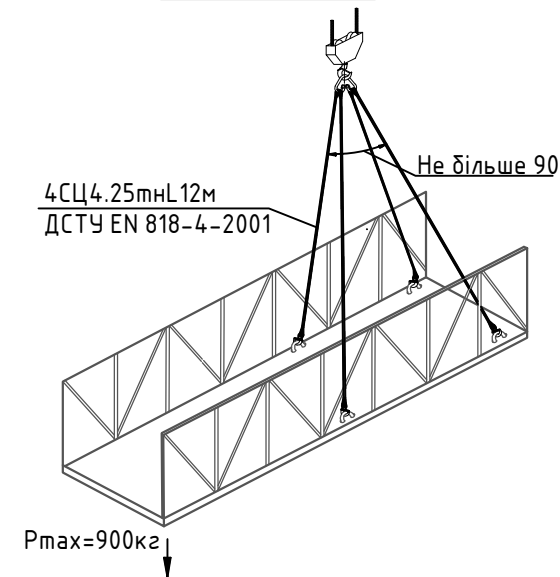
**Арматурна сталь в пучках**



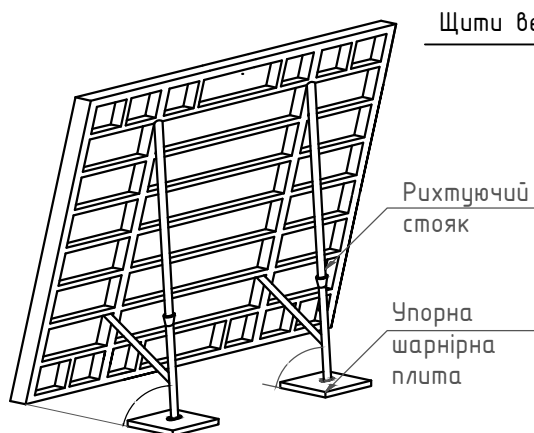
**Схема розрахунку стропів 4СК-4,0 5000 (L5м) ДСТУ Б В.2.8-10-98**



**Виносна площадка**



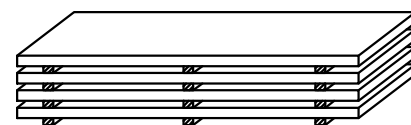
## Схеми складування основних матеріалів і виробів



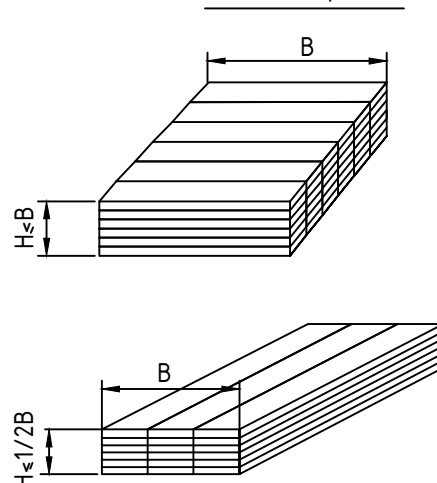
**Примітки**

1. Даний аркуш читати разом з арк. 1, 2 та пояснювальною запискою.

Складування окремих щитів вертикальної опалубки виконувати горизонтально на дерев'яних прокладках



**Пиломатеріали**



**Витяг з ДСТУ EN 818-4-2001. Табл.3 "Допустимі робочі навантаження"**

Допустимі робочі навантаження, т для 4-х віткових ланцюгових стропів		
Номінальний калібр стропів, мм		
	0° < β < 45°	45° < β < 60°
	Коефіцієнт 2,1	Коефіцієнт 1,5
8	4,25	3,00

						31-08/ГП-ПВР					
						Будівництво багатоквартирних житлових будинків по вул. Щаслива (вул. П.Морозова) в с. Проліски, Бориспільського району, Київської області (ділянка №2)					
Зм.	Кіл.діл	Арк.	№ док.	Підп.	Дата	Схеми стропування, складування			Стадія	Аркуш	Аркущів
						Схеми стропування, складування			Р	3	3
Розробив	Плис					Схеми стропування основних матеріалів та виробів, схеми складування основних матеріалів і виробів			ТОВ "МЖК-ІНЖИНІРИНГ"		
Перевірів	Іванюк										
Погодив	Кліщук										