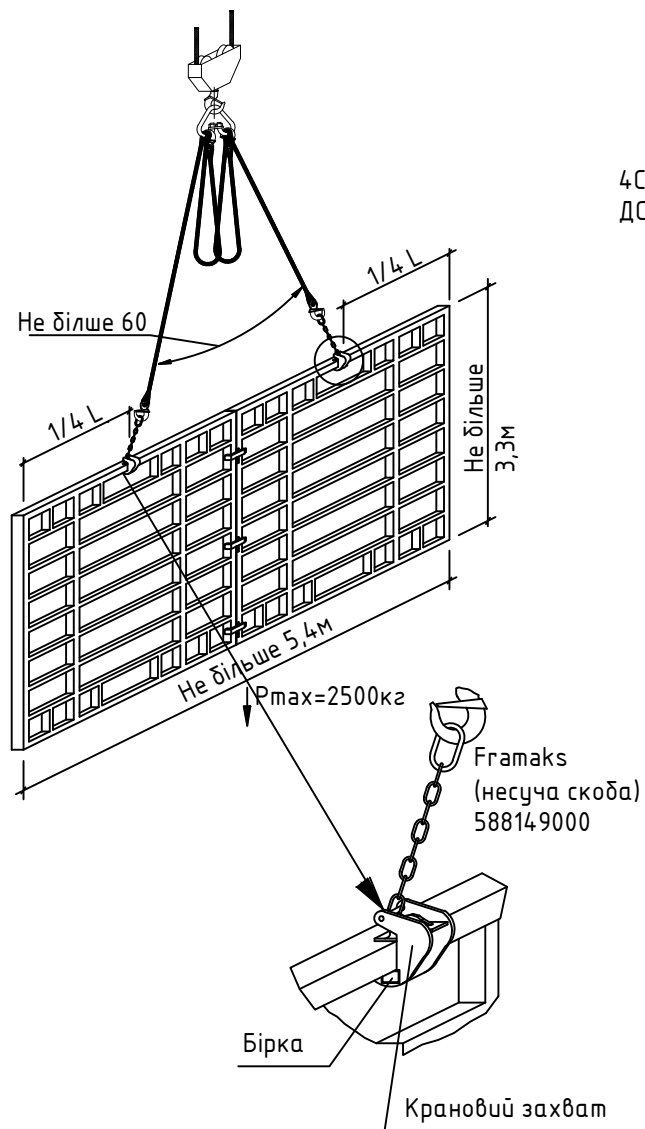
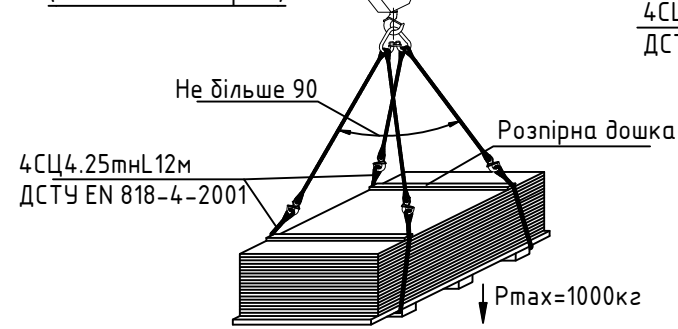


Схеми стропування основних матеріалів та виробів

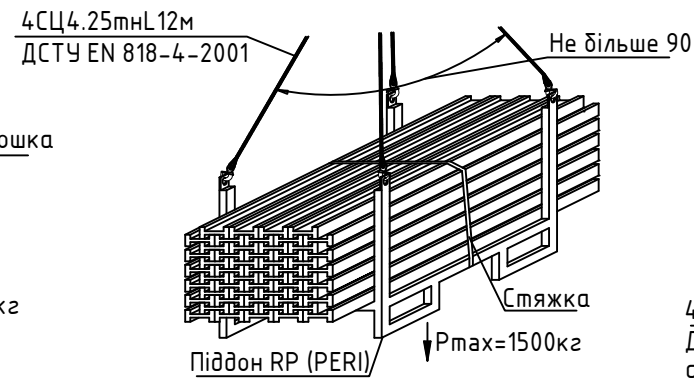
Вертикальний щит опалубки



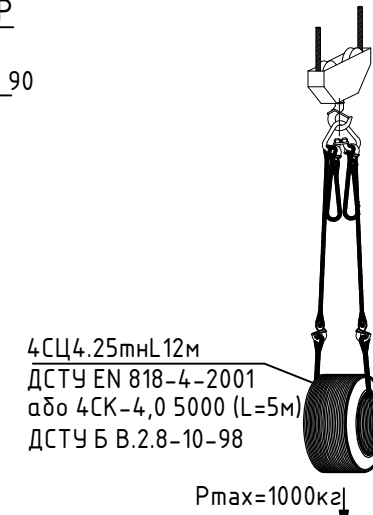
Щити горизонтальної опалубки (листовий матеріал)



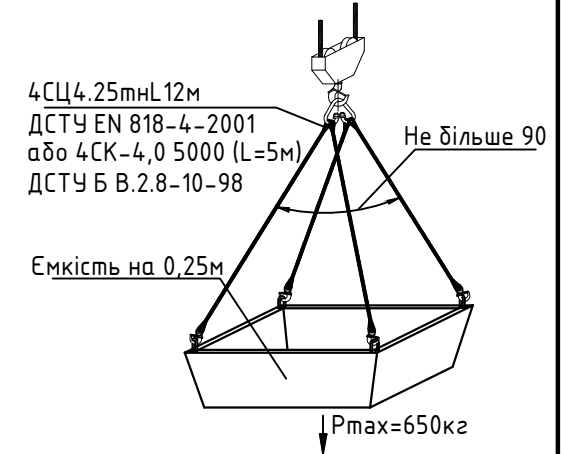
Балки VT 20, GT 20 (або аналогічні), стійки PER, MULTIPROP



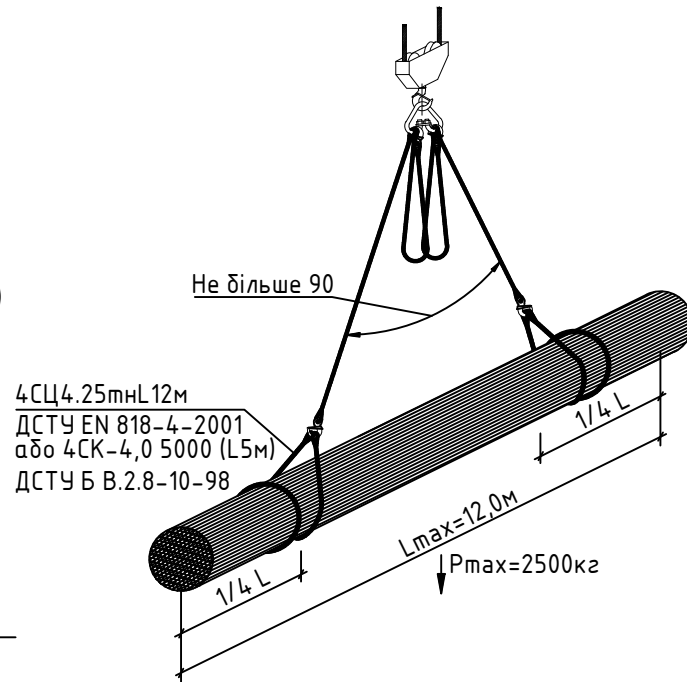
Арматурна сталь в мотках



Ящик з розчином, деталями



Арматурна сталь в пучках



Виносна площадка

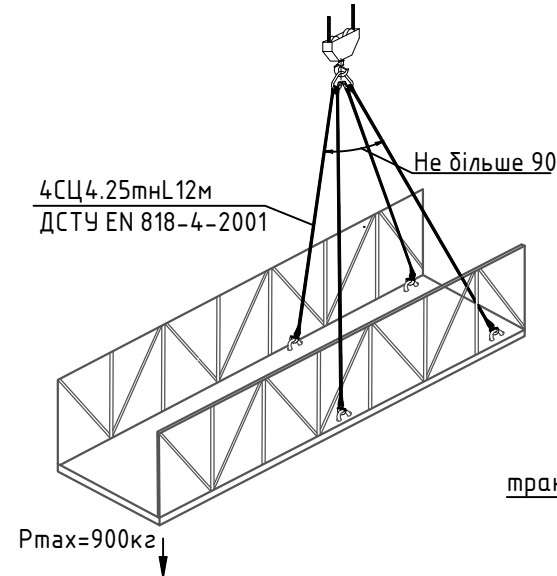


Схема розрахунку стропів 4СК-4,0 5000 (L=5м) ДСТУ Б В.2.8-10-98

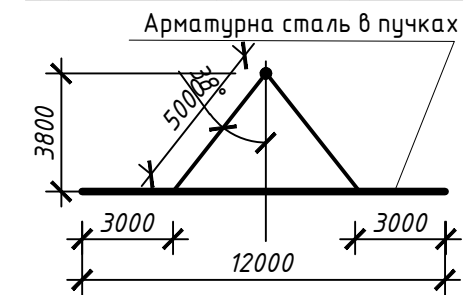
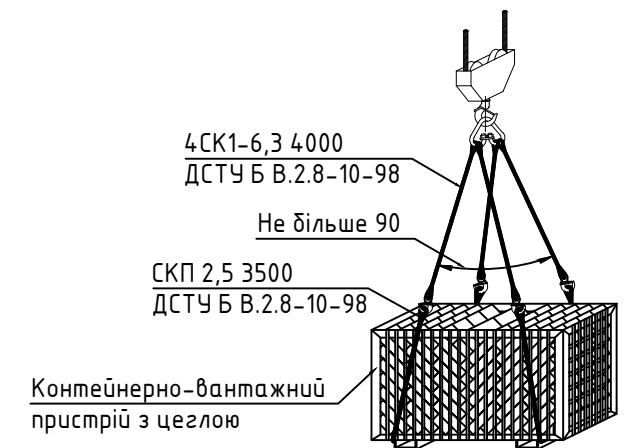
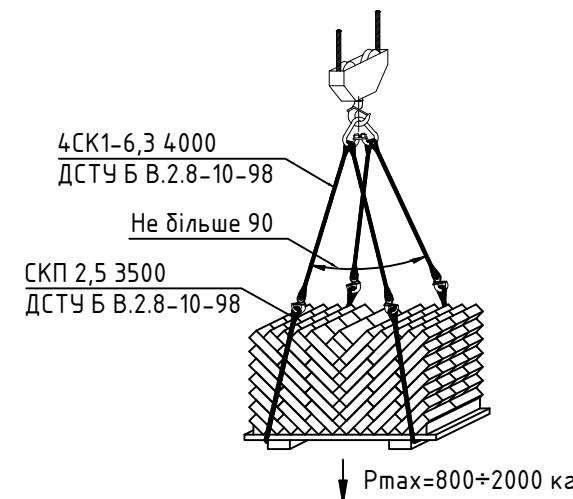


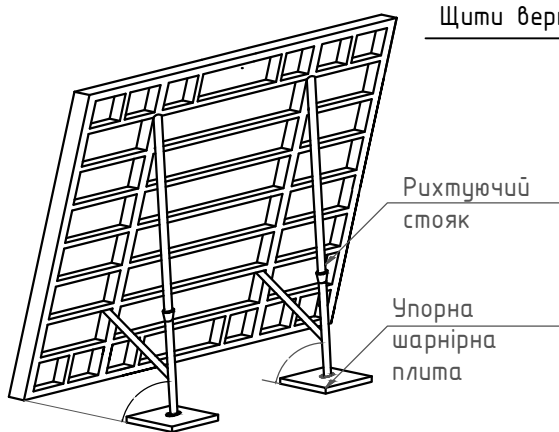
Схема стропування цегли на піддонах при розвантаженні транспортного засобу та подачі на площині складування матеріалів



Витяг з ДСТУ EN 818-4-2001. Табл.3 "Допустимі робочі навантаження"

Допустимі робочі навантаження, т для 4-х віткових ланцюгових стропів		
Номинальний калібр стропа, мм		
	0° < theta < 45°	45° < theta < 60°
8	Коефіцієнт 2,1	Коефіцієнт 1,5
	4,25	3,00

Схеми складування основних матеріалів і виробів

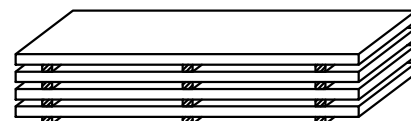


Примітки

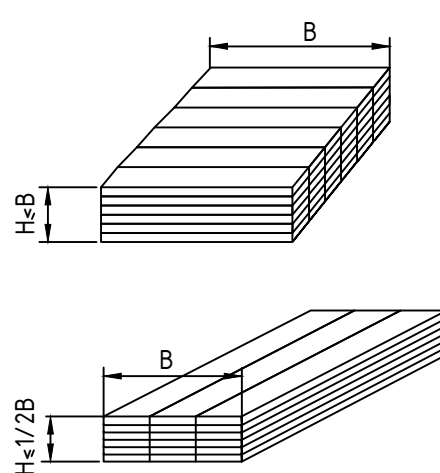
1. Даний аркуш читати разом з арк. 1, 2, 3 та пояснювальною запискою.

Щити вертикальної опалубки

Складування окремих щитів вертикальної опалубки виконувати горизонтально на дерев'яних прокладках



Пиломатеріали



031019-ПЛС-БК-ПВР											
Будівництво багатоквартирного житлового комплексу з об'єктами громадського призначення в межах с. Підгірці, Обухівського району Київської області											
Зм.	Кіл.діл	Арк.	№ док.	Підп.	Дата						
Погодив	Кліщук										
Розробив	Плис										
Перевірів	Грузд										
Схеми стропування основних матеріалів та виробів, схеми складування основних матеріалів і виробів					<table border="1"> <tr> <td>Стадія</td> <td>Аркуш</td> <td>Аркущів</td> </tr> <tr> <td>Р</td> <td>4</td> <td>4</td> </tr> </table>	Стадія	Аркуш	Аркущів	Р	4	4
Стадія	Аркуш	Аркущів									
Р	4	4									
					ТОВ "МЖК-ІНЖИНІРИНГ"						